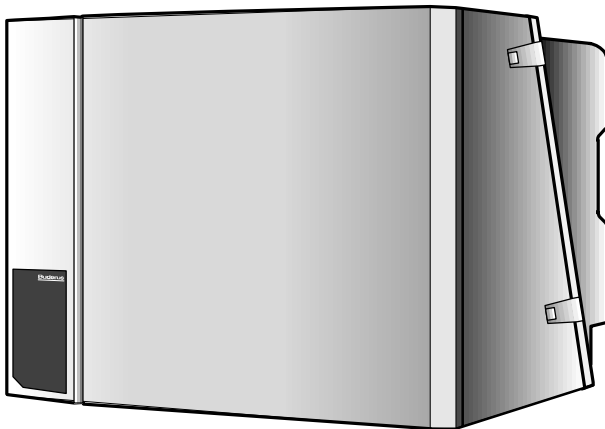


# Szerelési és karbantartási utasítás

**Logamax plus GB112-60**  
**gázkazán**



Az égő gyárilag földgázüzemre van beállítva

**Szerelés és karbantartás előtt figyelmesen olvassa el**

**Buderus**

## **Az égő gyárilag földgázüzemre van beállítva**

A berendezést csak rendeltetésszerűen és a szerelési és karbantartási utasítások betartásával szabad használni. A karbantartást és a javítást csak arra jogosult szakszerelők végezhetik.

A berendezést csak olyan kombinációban és csak azokkal a tartozékokkal és pótalkatrészekkel szabad üzemeltetni, melyek a szerelési és üzemeltetési utasításban fel vannak tüntetve. Más kombinációkat, tartozékokat és kopó alkatrészeket csak abban az esetben szabad felhasználni, ha azokat kimondottan a tervezett felhasználási célra gyártották és a teljesítmény paramétereiket valamint a biztonsági követelményeket teljesítik.

## **Műszaki változtatás joga fenntartva!**

A folyamatos továbbfejlesztés miatt előfordulhat, hogy bizonyos ábrák, funkcionális lépések és műszaki adatok a közöltektől kis mértékben eltérnek.

|          |   |           |
|----------|---|-----------|
| <b>1</b> | <b>Előírások, irányelvek</b>                                  | <b>5</b>  |
| <b>2</b> | <b>Méretetek, csatlakozások</b>                               | <b>6</b>  |
| <b>3</b> | <b>Leszállított berendezés és tartozékai</b>                  | <b>7</b>  |
| <b>4</b> | <b>Szerelés</b>   | <b>8</b>  |
| 4.1      | <b>A felállítási hellyel szemben támasztott követelmények</b> | <b>8</b>  |
| 4.2      | <b>A gázkazán elhelyezése</b>                                 | <b>8</b>  |
| 4.3      | <b>Csőcsatlakozások</b>                                       | <b>9</b>  |
| 4.3.1    | Fűtőkör csatlakozása  | 9         |
| 4.3.2    | A gáz csatlakoztatása   | 10        |
| 4.3.3    | A melegvíz csatlakoztatása                                    | 10        |
| 4.4      | <b>Égéslevegő-füstgáz-elvezetés csatlakoztatása</b>           | <b>11</b> |
| 4.4.1    | Kondenzvíz elvezetés  | 11        |
| 4.4.2    | Füstgáz biztonsági hőmérséklet határoló                       | 11        |
| 4.5      | <b>Elektromos csatlakozások</b>                               | <b>12</b> |
| 4.5.1    | Csatlakoztatás a hálózatra                                    | 12        |
| 4.5.2    | Külső tároló vízmelegítő váltószelepének                      | 12        |
| 4.5.3    | Szabályozó készülék csatlakoztatása                           | 13        |
| <b>5</b> | <b>Üzembe helyezés</b>  | <b>14</b> |
| 5.1      | <b>Üzemkész állapotra történő előkészítés</b>                 | <b>14</b> |
| 5.1.1    | A fűtőberendezés feltöltése                                   | 14        |
| 5.1.2    | Légtelenítés elvégzése üzemkész állapotban                    | 15        |
| 5.1.3    | A szifon vízzel történő feltöltése                            | 15        |
| 5.1.4    | Tömítettségi próba  | 15        |
| 5.1.5    | Gázvezeték légtelenítése                                      | 15        |
| 5.2      | <b>Üzembe helyezési jegyzőkönyv</b>                           | <b>16</b> |
| 5.3      | <b>Üzembe helyezési munkálatok</b>                            | <b>17</b> |
| 5.3.1    | Gáz paramétereinek feljegyzése                                | 17        |
| 5.3.2    | Tömítettségi próba elvégzése?                                 | 17        |
| 5.3.3    | Égéslevegő-füstgáz elvezetés csatlakoztatásának ellenőrzése   | 17        |
| 5.3.4    | A készülék kivitelének ellenőrzése                            | 17        |
| 5.3.5    | A beállításokat el kell végezni                               | 18        |
| 5.3.6    | A gáz csatlakozási nyomását meg kell mérni                    | 20        |
| 5.3.7    | A gáz-levegő arányt ellenőrizni kell és be kell állítani      | 22        |
| 5.3.8    | Tömítettségi próba üzemi állapotban                           | 23        |
| 5.3.9    | Szénmonoxid-tartalom mérése                                   | 23        |
| 5.3.10   | Funkciók működésének ellenőrzése                              | 24        |
| 5.3.11   | A burkolat felhelyezése                                       | 25        |
| 5.3.12   | Üzemeltető betanítása, dokumentumok átadása                   | 25        |
| 5.3.13   | Az üzembe helyezés igazolása                                  | 25        |

|           |  |           |
|-----------|--|-----------|
| <b>6</b>  | <b>Karbantartás</b>                            | <b>26</b> |
| 6.1       | Karbantartási jegyzőkönyv                      | 26        |
| 6.2       | Karbantartási munkák                           | 28        |
| 6.2.1     | Hőcserélő, égő és szifon tisztítása            | 28        |
| 6.2.2     | Belső tömítettségi próba                       | 31        |
| 6.2.3     | Gáz csatlakozási nyomásának mérése             | 31        |
| 6.2.4     | Gáz-levegő-arány ellenőrzése                   | 31        |
| 6.2.5     | Tömítettségi próba üzemi állapotban            | 31        |
| 6.2.6     | Szénmonoxid-tartalom mérése                    | 31        |
| 6.2.7     | Funkciók működésének ellenőrzése               | 31        |
| 6.2.8     | Karbantartás igazolása                         | 31        |
| <b>7</b>  | <b>Átállítás egy másik gázfajtára</b>          | <b>32</b> |
| <b>8</b>  | <b>Függelék</b>                                | <b>34</b> |
| 8.1       | Üzemi jelentések                               | 34        |
| 8.2       | Hibajelentések                                 | 35        |
| 8.3       | Műszaki adatok                                 | 37        |
| <b>9</b>  | <b>Kulcsszójegyzék</b>                         | <b>39</b> |
| <b>10</b> | <b>Gyártási adatok és a berendezés átadása</b> | <b>41</b> |

A jelen szerelési és karbantartási utasítás érvényes:

Buderus Logamax plus GB112-60 gázkanán  
B<sub>23</sub>, B<sub>33</sub>, C<sub>13</sub>, C<sub>33</sub>, C<sub>43</sub>, C<sub>53</sub> típusu kivitelnél.

CZ: kategória CZ II<sub>2H3P</sub> 18; 50 mbar  
(földgáz H és cseppfolyós gáz P)

HR: kategória HR II<sub>2H3P</sub> 20; 50 mbar  
(földgáz H és cseppfolyós gáz P)

SK: kategória SK II<sub>2H3P</sub> 18; 50 mbar  
(földgáz H és cseppfolyós gáz P)

SL: kategória SL II<sub>2H3P</sub> 20; 50 mbar  
(földgáz H és cseppfolyós gáz P)

Feszültség: 230 VAC, 50 Hz, IP 44.

A gázkazán a következő  
**szabályozó készülékkel**  
szerelhető fel:

- Be/Ki-homérsékletszabályozó 24V
- Logamatic ERC
- Logamatic HW 4201
- Logamatic RC

## 1 Előírások, irányelvek

A Buderus Logamax plus GB112 típusú gázkazánok szerkezetüket és üzemelési tulajdonságaikat illetően eleget tesznek a 90/396/számú "Gázberendezések alapvető követelményei" uniós irányelvnek továbbá a következő nemzeti szabványoknak: DIN4702-6, EN483, EN676, EN677 és DVGW-VP113.



### FONTOS!

A berendezés létesítése és üzemeltetése során be kell tartani a vonatkozó műszaki szabályokat, valamint az építéshatósági és törvényi előírásokat.



### FIGYELEM!

A gázvezetési és a füstgázvezetés csatlakozásait, az első üzembe helyezést, a hálózati feszültségre történő csatlakoztatást, valamint a karbantartást és szervizelést csak szakvállalat végezheti. A gázzal átvárt részekben munkálatokat csak megfelelő engedéllyel rendelkező szakvállalat végezhet.



### FONTOS!

A tisztítást és karbantartást évente egyszer kötelező elvégezni. Ennek során ellenőrizni kell, hogy a teljes berendezés minden funkciója megfelelően működik-e. A feltárt hiányosságokat haladéktalanul meg kell szüntetni.

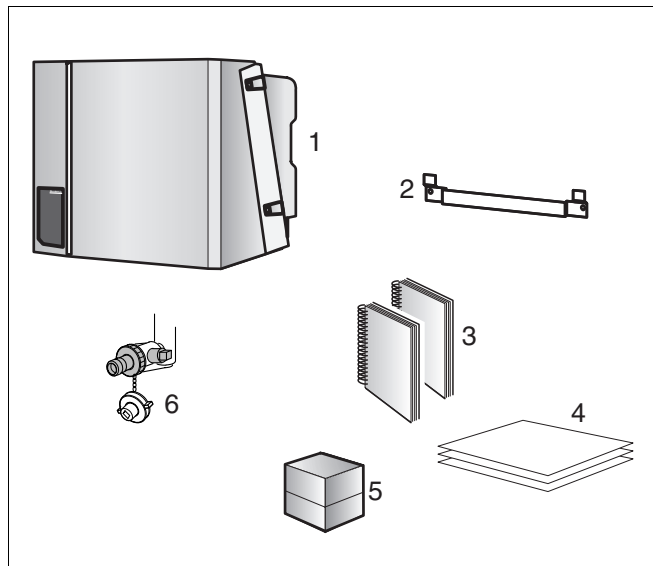
A gázkazánt csak kimondottan erre a kazántípusra kifejlesztett és engedélyezett égési levegő-füstgázrendszerrel szabad üzemeltetni.

A felhasználó országában érvényes szabványok előírások és érvényesek.



### 3 Leszállított berendezés és tartozékai

A Logamax plus GB112-60 leszállított berendezés és tartozékai (1. ábra).



1. ábra Leszállított berendezés és tartozékai

*Jelmagyarázat 1. ábra: Leszállított berendezés és tartozékai*

Poz 1: Gázkazán

Poz 2: Fali tartó

Poz 3: Műszaki dokumentáció

Poz 4: Szerelési sablon

Poz 5: Csatlakoztató csavarkötések (Fűtés)

Poz 6: Feltöltő és leürítő csap

## 4 Szerelés

### 4.1 A felállítási hellyel szemben támasztott követelmények



**FONTOS!**

A felállítási helyre vonatkozó építéshatósági előírások betartása kötelező!



**FIGYELEM!**  
**Tűzveszély!**

Gyúlékony anyagokat vagy folyadékokat tilos a gázkazán közelében tárolni vagy használni.

A berendezés felállítási helyének fagyveszély ellen védettnek kell lennie.

### 4.2 A gázkazán elhelyezése

A csomagoló anyagot le kell venni és újra hasznosításra le kell adni. A csatlakozó csomók védelméül szolgáló Styroporlapot nem szabad eltávolítani! A szerelési munkák alatt a gázkazánt és az égési levegő valamint a füstgázkivezető csőcsomókat például fóliával való fedéssel az építési anyagok által okozott eltömődésektől meg kell védeni.

- Fali tartó elhelyezése.



**FONTOS!**

A koncentrikus égési levegő és füstgáz rendszer szereléséhez a szükséges távolságot Lásd a "4.4. Égéslevegő-füstgáz-elvezetés csatlakoztatása" fejezetet a 11. oldalon és az égéslevegő bevezetésre vonatkozó szerelési utasítást be kell tartani.

A 100 mm-es minimális oldaltávolságot be kell tartani. Egy alacsonyabban álló vagy függő tároló vízmelegítő csatlakoztatása esetén a fali tartó és a padlóburkolat felső szélé közötti alábbi minimális távolságokat be kell tartani:

HT 75: min. 1540 mm  
S 120: 1749 - 1754 mm

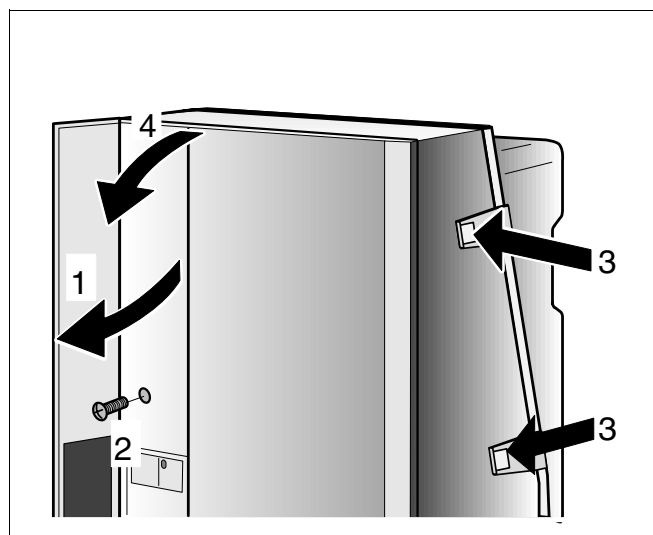
- A kezelőfelület zárófedelét fel kell nyitni. (2. ábra, 1. poz.).
- A csavart le kell csavarni (2. ábra, 4. poz.).
- A zárószervezetet ki kell nyitni (2. ábra, 3. poz.). A burkolatot előre húzva le kell venni (2. ábra, 2. poz.).



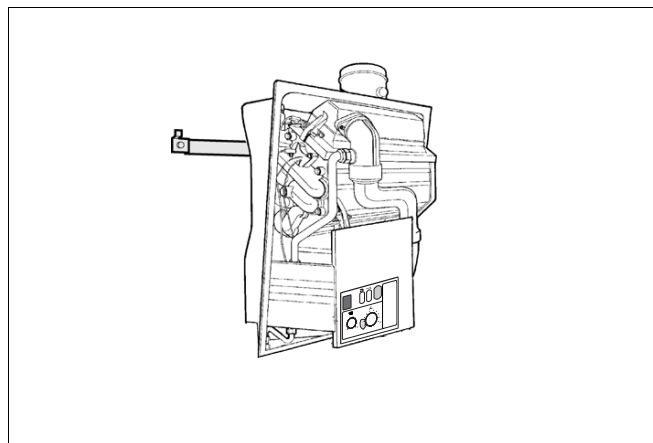
**FIGYELEM!**

A burkolatot nem szabad a zárószervezeten tartani!

- A gázkazán elhelyezése a fali tartón (3. ábra).



2. ábra A burkolat levétele



3. ábra A gázkazán elhelyezése a fali tartón



### 4.3 Csőcsatlakozások

#### 4.3.1 Fűtőkör csatlakozása

- A csővezetéseket és a fűtőtesteket alaposan át kell öblíteni!  
A fűtési rendszer utántöltő vizeként kizárólag csak kezeletlen vezetékes vizet szabad használni!



#### FIGYELEM!

Tilos kationcserélővel vízlágyítást végezni!  
Tilos inhibitorokat, fagyálló szereket, vagy más adalékanyagokat használni!

- A tágulási tartálynak megfelelő méretűnek kell lennie!

Oxigéndiffúziótól nem mentes vezetékek alkalmazásánál, például. padlófűtéseknel, a rendszerek szétválasztását hőcserélővel kell megoldani. A nem megfelelő fűtővíz fokozza az iszap- és korrózióképződést. Ez a hőcserélő funkcionális zavarait és károsodását eredményezheti.

A visszatérő vezetékbe automatikus légtelenítőt kell beépíteni.



#### FONTOS!

A berendezés védelme érdekében ajánlatos a visszatérő vezetékbe szennyfogó szűrő beépíteni. A gázkazánnak egy már régebben üzemelő rendszerre történő csatlakoztatásakor szennyfogó szűrő beépítése kötelező. Közvetlenül a szennyfogó szűrő elé és után be kell építeni egy-egy elzáró csapot, hogy a szennyfogó szűrő tisztítani lehessen.



#### FONTOS!

A gázkazán karbantartására és szervizelésére az előremenő és visszatérő vezetékbe egy-egy karbantartó csapot kell beépíteni.



#### FONTOS!

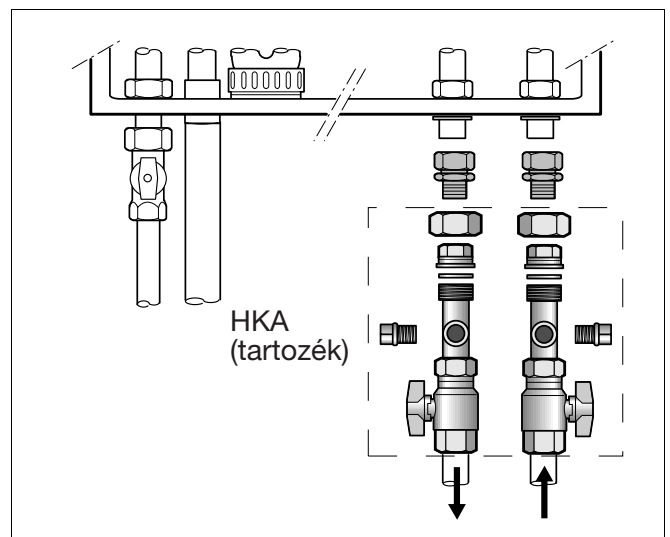
Ahhoz hogy a fűtőberendezés optimális üzemelését biztosítsuk, az alábbi minimális keringetési vízmennyiséget be kell tartani:  
Logamax plus GB112-60: 500 l/h

#### Külső tágulási tartály:

- A csőcsatlakoztatási méreteket a szerelési sablon tartalmazza.
- A tágulási tartályt külön szerelési utasítás szerint kell beépíteni.

#### Belső tágulási tartály:

- A tágulási tartályt a kazán visszatérő vezetékébe kell beépíteni.
- A rögzítő csavarokat fel kell csavarni (4. ábra).
- A csöveket feszültségmentesen kell csatlakoztatni.



4. ábra A fűtőkör csatlakoztatása

### 4.3.2 A gáz csatlakoztatása



#### FIGYELEM!

#### Robbanásveszély!

A gázvezető részek munkálatokat csak megfelelő engedéllyel rendelkező szakvállalatok végezhetnek.

- A csőcsatlakozási méreteket a szerelési sablon tartalmazza.
- A gázcsatlakoztatást el kell végezni; a gázvezetékbe egy gázcsapot, melynek minimális mérete R $\frac{3}{4}$  (tartozék), menetes kötéssel be kell építeni. A csövet feszültségmentesen kell csatlakoztatni (5. ábra).

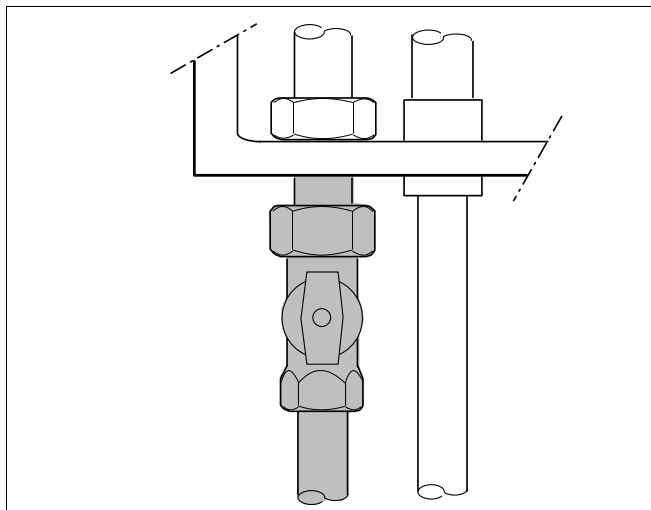


#### FONTOS!

A gázvezetékbe ajánlatos gázszűrőt beépíteni.

### 4.3.3 A melegvíz csatlakoztatása

A külső tároló vízmelegítőt a "Tároló vízmelegítő" és a "Csatlakozó készlet" szerelési utasításainak megfelelően kell csatlakoztatni.



5. ábra Gáz csatlakoztatása

#### 4.4 Égéslevegő-füstgáz-elvezetés csatlakoztatása



##### FONTOS!

A B<sub>23</sub>, B<sub>33</sub>, C<sub>13</sub>, C<sub>33</sub>, C<sub>43</sub> és C<sub>53</sub> típusu kivitelnél a füstgázrendszer alapkészlete a 90/396/ számú uniós irányelv és az EN 483 szabvány szerint a gázkazánnal együtt történő alkalmazásra engedélyezett (rendszer tanúsítvány).  
A tanúsítvány a kazán adattábláján lévő gyártási számmal van dokumentálva.

B<sub>23</sub> típusú kivitelnél (nyílt égésterű készülék):  
A gázkazánt nem szabad olyan helyiségekben üzemeltetni, melyekben emberek tartózkodnak.  
A berendezés felállítási helyiségének szellőztetésére egy vagy két levegőbevezető és -elvezető nyílást kell kialakítani, melyek keresztmetszete 1 x 170 cm<sup>2</sup> vagy 2 x 85 cm<sup>2</sup>.

##### 4.4.1 Kondenzvíz elvezetés



##### FONTOS!

A gázkazánban és esetleg a füstgáz elvezetőben lecsapódott kondenzvizet előírászerűen kell elvezetni (6. ábra).  
A helyileg érvényes előírásokat be kell tartani.

Ha az füstgáz rendszerben a kondenzvíz elvezetése szükséges, lásd a "Füstgáz rendszer szerelési utasítás" fejezetet.

##### 4.4.2 Füstgáz biztonsági hőmérséklet határoló



##### FIGYELEM!

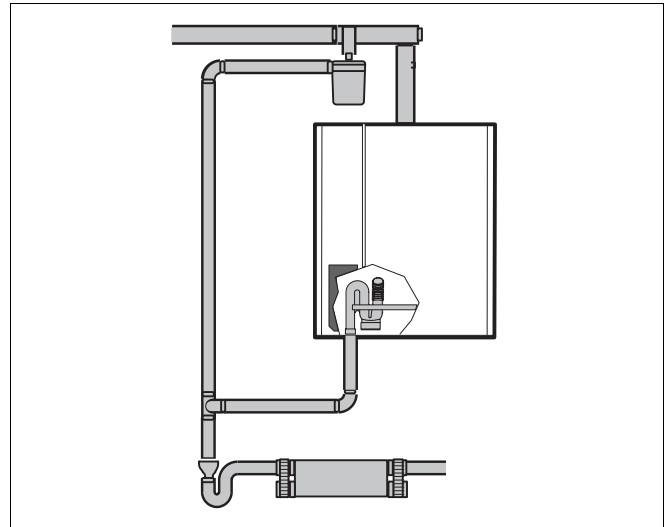
Ha a berendezés a levegőt a felállítási helyiségből használja és az előírt 50mm-es távolságot az éghető anyagoktól és bútordaraboktól nem lehet betartani, a füstgáz hőmérsékletének ellenőrzésére (max. 80°C) füstgáz biztonsági hőmérséklet határolót (füstgáz-BHL) kell beépíteni. A szerelést a "Biztonsági hőmérséklet határoló" szerelési utasítás szerint kell elvégezni.



##### FIGYELEM!

Külső fali csatlakoztatásnál (WH/WS szerelési készlet) a 11 kW fűtőteljesítmény és a 28 kW melegvízelőállító teljesítményt nem szabad túllépni.

- Az égési levegő és füstgáz vezetéket a füstgázrendszer szerelési utasításának megfelelően kell szerelni.



6. ábra Kondenzvíz-elvezetés a gázkazánból és füstgáz elvezetés semlegesítővel

## 4.5 Elektromos csatlakozások

### 4.5.1 Csatlakoztatás a hálózatra

A hálózatra történő csatlakoztatás a beépített hálózati kábel segítségével (1m) egy hálózati dugaszolón át történik (7. ábra).



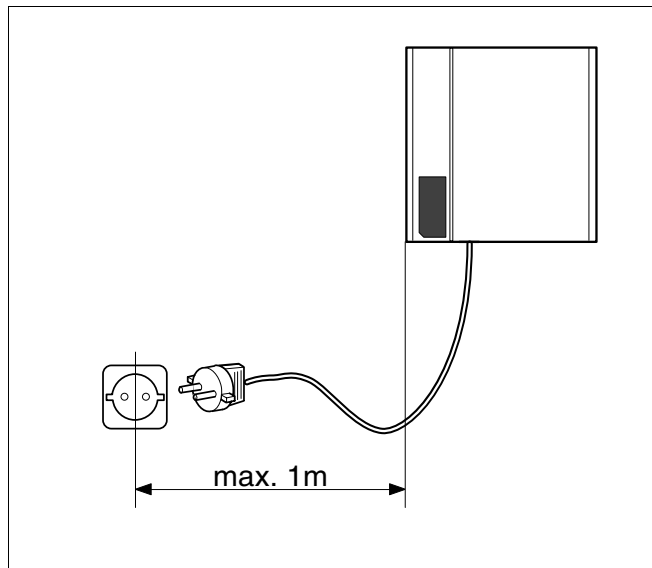
#### FIGYELEM!

A berendezést biztonságosan le kell földelni!



#### FIGYELEM!

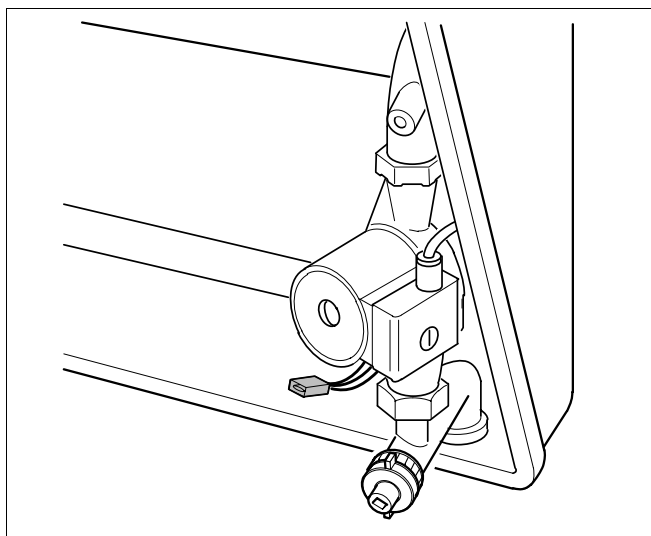
A hálózati dugaszolót csak abban az esetben szabad csatlakoztatni, ha a berendezés fel van töltve!



7. ábra Hálózati csatlakozó

### 4.5.2 Külső tároló vízmelegítő váltószelepeinek

- Csatlakozó dugós háromállású szelepnél:  
A külső tároló vízmelegítő dugós csatlakozóját az összekötő vezetékkel össze kell dugaszolni (8. ábra).
- Dugasz nélküli háromállású szelepnél:  
a háromállású szelepet a csatlakozó lemez 9-es és a 11-es csatlakozási pontjaihoz kell csatlakoztatni (9. ábra).



8. ábra Külső tároló vízmelegítő váltószelepeinek csatlakoztatása

### 4.5.3 Szabályozó készülék csatlakoztatása

- Az áthidalást el kell távolítani és a szabályozó készüléket a kapcsolási rajz szerint kell csatlakoztatni (9. ábra).



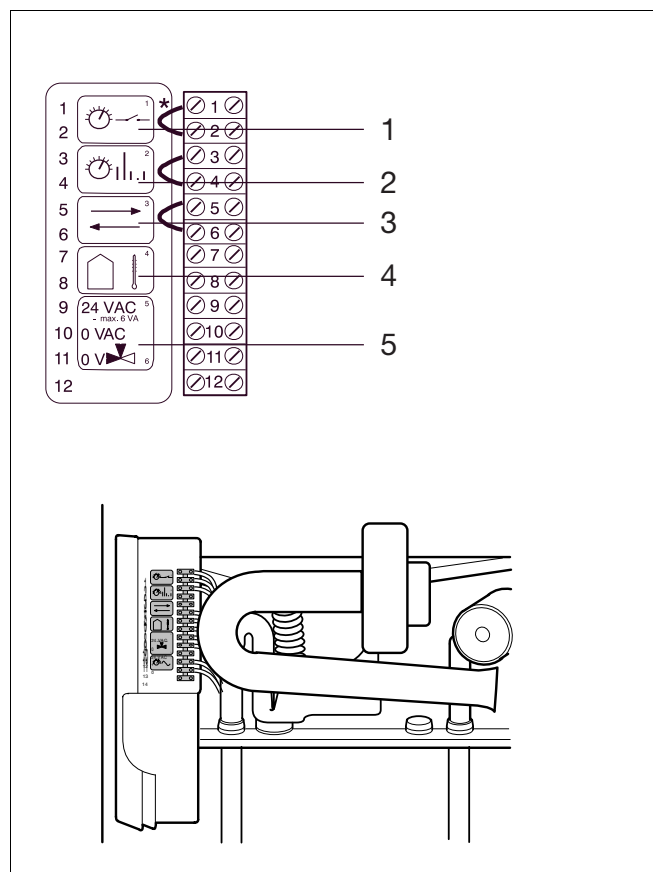
#### FONTOS!

Ha a kazánt átmenetileg szabályozó nélkül kell üzemeltetni, a nem vezető áthidalást az 1-2 kapcsolási pontok között vezető áthidalásra kell cserélni és az előremenő hőmérsékletet valamint a szükséges hőteljesítményt az UBA-n be kell állítani.



#### FIGYELEM!

Ez az üzemmód csak ideiglenes üzemeltetésre alkalmazható.



9. ábra Szabályozó készülék csatlakoztatása

\* nem vezető

Legenda 9. ábra:

- Poz. 1: BE/KI-hőmérsékletszabályozó  
 Poz. 2: Helyiség hőmérsékletszabályozó (digitális)  
 Poz. 3: I/O-Port/kommunikáció-csatlakozás  
 Poz. 4: Külső hőmérséklet érzékelő  
 Poz. 5: Tápfeszültség 24 VAC/max. 6 VA  
 Kapcsolási feszültség, váltószelep (9+11)

## 5 Üzembe helyezés

### 5.1 Üzemkész állapotra történő előkészítés



#### FIGYELEM!

Fokozott porképződés esetén, például a berendezés felállítási helyén folytatott építkezési munkálatok miatt, a kazánt nem szabad üzemeltetni.

#### 5.1.1 A fűtőberendezés feltöltése



#### FIGYELEM!

A gázkazánt még nem szabad bekapcsolni.



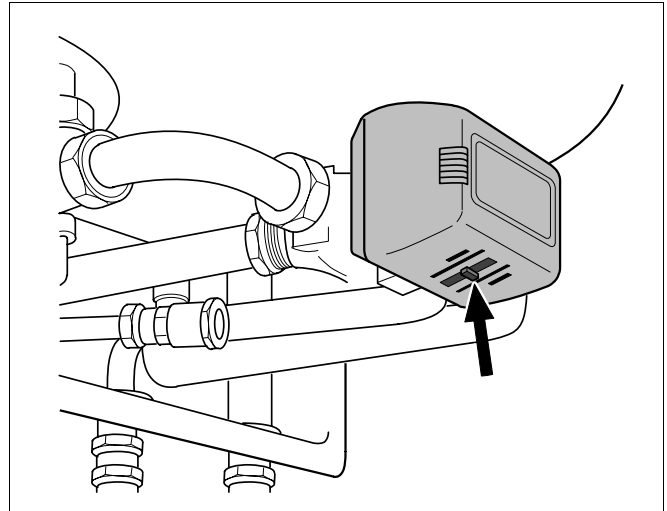
#### FIGYELEM!

A berendezés feltöltéséhez kizárólag csak kezeletlen vezetékes vizet szabad használni. Automatikus töltő berendezést nem szabad alkalmazni.

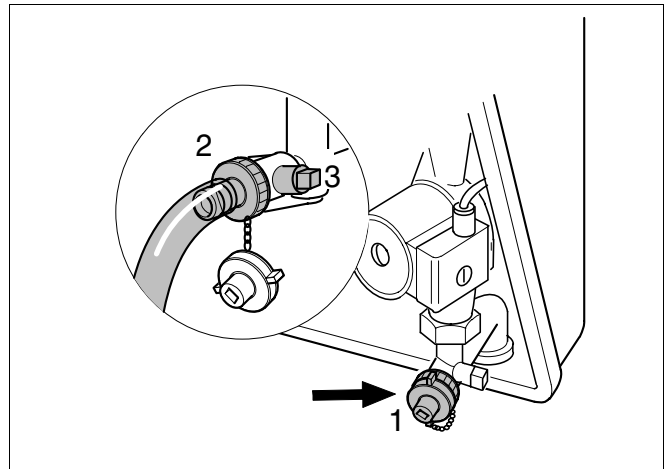
Ha a leszállított berendezés töltő és ürítőcsappal is rendelkezik, azt a 11. ábra által bemutatott módon kell a készülékbe szerelni.

Oxigéndiffúziótól nem mentes alkalmazása esetén, például padlófűtésnél a rendszereket hőcserélővel el kell egymástól választani.

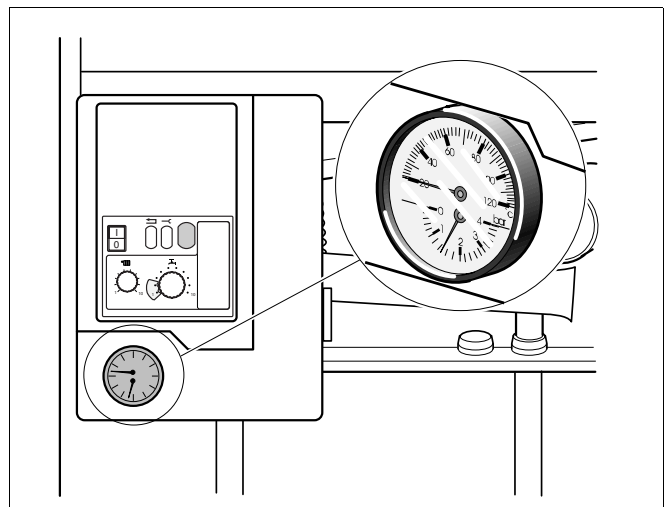
- A váltószelep mechanikus kapcsolóját középső állásba kell kapcsolni (10. ábra).
- A töltő és ürítő csap zárókupakját (11. ábra, 1. poz.) le kell csavarni és a tömlővéget (11. ábra, 2. poz.) fel kell csavarni.
- A vízzel tele tömlőt a töltő és ürítő csapra fel kell csatlakoztatni és a csapot a hátoldalán található négylapú csavarral meg kell nyitni.
- töltő és ürítő csap (11. ábra, 3. poz.) megnyitása.
- Az előremenő és visszatérő fűtési vezeték karbantartó szelepét meg kell nyitni.
- A vízcsapot lassan meg kell nyitni és a fűtési rendszert 1,0–1,2 bar (12. ábra) nyomásig fel kell tölteni.
- A vízcsapot valamint a töltő és ürítő csapot el kell zárni.
- A tömlőt le kell húzni, a tömlővéget le kell csavarni és meg kell őrizni, a zárókupakot fel kell csavarni.
- A berendezést a fűtőtestek légtelenítő szelepein át légteleníteni kell.
- A váltószelep mechanikus kapcsolóját vissza kell állítani.



10. ábra A váltószelep mechanikus kapcsolója



11. ábra Fűtőberendezés feltöltése



12. ábra Nyomáskijelző

## 5.1.2 Légtelenítés elvégzése üzemkész állapotban

- Az automatikus légtelenítő zárókupakját egy fordulattal fel kell csavarni (13. ábra).
- Ha a nyomás a légtelenítés miatt leesik, a vizet után kell tölteni.

## 5.1.3 A szifon vízzel történő feltöltése

- A tömlőt a kondenzátumfelfogó lemezről le kell húzni (14. ábra).
- Be kell tölteni a vizet.
- A tömlőt a kondenzátumfelfogó lemezre kell csatlakoztatni.

## 5.1.4 Tömítettségi próba



### FIGYELEM!

A berendezést áramtalanítani kell.

- Első üzembe helyezés előtt az új vezetékszakaszkülső tömítettségét egészen a gázegő szerelvény tömítési helyéig ellenőrizni kell.

Ellenőrzéskor a gázegő szerelvény bemenetén a próbanyomásnak legalább 150mbar-nak kell lennie.



### FONTOS!

Ha a nyomáspróba során tömítetlenséget állapítunk meg, a szivárgási helyek meghatározását minden összekapcsolt részen habképző anyaggal el kell végezni. A meghatározásra használt anyagnak rendelkeznie kell gáztömítettség vizsgálati anyag tanúsítvánnyal.

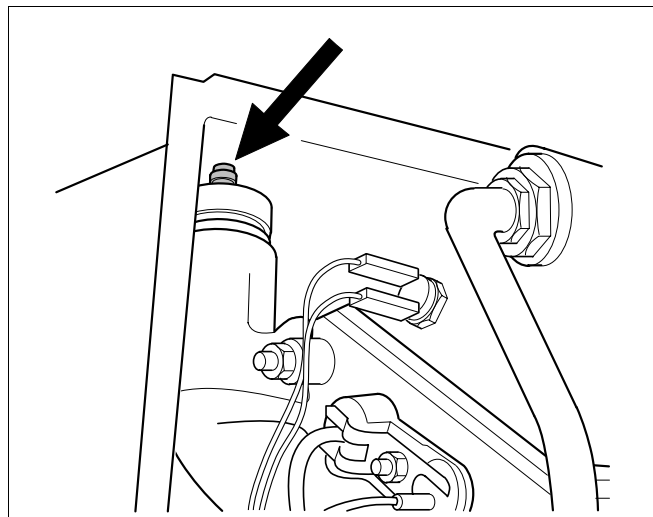


### FIGYELEM!

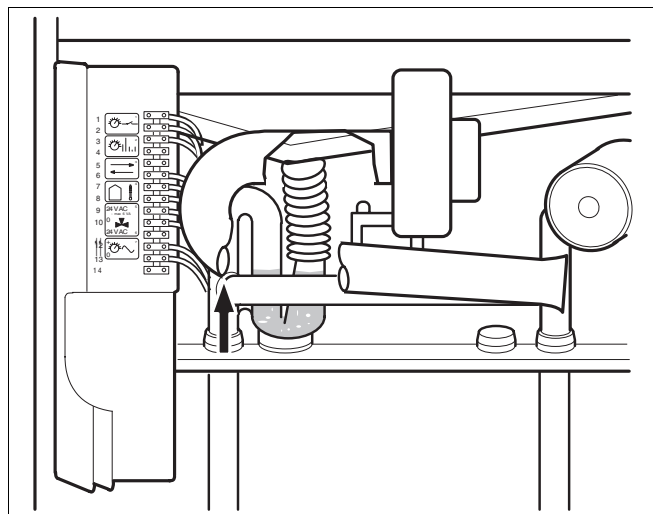
A gáztömítettséget vizsgáló anyagot nem szabad az elektromos csatlakozó vezetékekre kenni.

## 5.1.5 Gázvezeték légtelenítése

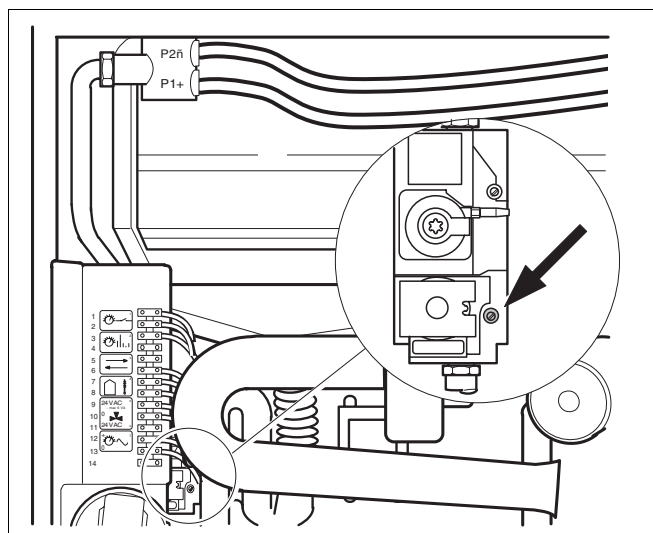
- A gázcsapot lassan meg kell nyitni.
- A gáz csatlakozási nyomás ellenőrző és légtelenítő csonk csavarját (15. ábra) két fordulattal lecsavarjuk és a tömlőt felhúzzuk. A kiömlő gázt egy tömlő segítségével a szabadba elvezetjük. Ha már megszűnt a levegő kiáramlása, a tömlőt lehúzzuk és a zárócsavart újra meghúzzuk.
- Gázcsap elzárása.



13. ábra Automatikusan légtelenítés



14. ábra A szifon feltöltése vízzel



15. ábra Gázvezeték légtelenítése

## 5.2 Üzembe helyezési jegyzőkönyv

- Kérjük jelölje meg kereszttel az elvégzett üzembe helyezési munkálatokat és írja be a mért értékeket.
- Feltétlenül tartsa be a következő oldalakon leírt utasításokat.

| üzembe helyezési munkálatok  | Megjegyzések vagy mérési értékek                     |
|--|--|
| 1.) A gáz jellemző paramétereit fel kell jegyezni:<br>Wobbeindex<br>Üzemi hőérték  | _____ kWh/m <sup>3</sup><br>_____ kWh/m <sup>3</sup> |
| 2.) Tömítettségi próba elvégezve?  | <input type="checkbox"/>                             |
| 3.) Égési levegő/füstgázrendszer csatlakoztatását ellenőrizni kell   | <input type="checkbox"/>                             |
| 4.) A készülék kivitelezés ellenőrzése<br>(Szükség esetén a gázfajtát át kell állítani)  | <input type="checkbox"/>                             |
| 5.) A beállításokat el kell végezni  | <input type="checkbox"/>                             |
| 6.) A gáz csatlakozási nyomását meg kell mérni   | _____ mbar   |
| 7.) A gázlevegőarányt ellenőrizni kell és be kell állítani<br>CO <sub>2</sub> -tartalom: teljes terhelésnél<br>részleges terhelésnél | _____ Pa<br>_____ %<br>_____ %                       |
| 8.) Tömítettségi próba üzemi állapotban  | <input type="checkbox"/>                             |
| 9.) Hígítatlan szénmonoxid-tartalom (CO) mérése  | _____ ppm  |
| 10.) Funkciók működésének ellenőrzése<br>Ionizációs áram mérése  | <input type="checkbox"/><br>_____ µA                 |
| 11.) Burkolat felhelyezése   | <input type="checkbox"/>                             |
| 12.) Üzemeltető betanítása, dokumentáció átadása   | <input type="checkbox"/>                             |
| 13.) Üzembe helyezés igazolása   | <input type="checkbox"/>                             |



## 5.3 Üzembe helyezési munkálatok

### 5.3.1 Gáz paramétereinek feljegyzése

- A gáz paramétereit az illetékes gázzolgáltatótól meg kell kérdezni és fel kell jegyezni.

### 5.3.2 Tömítettségi próba elvégzése

- Az elvégzett tömítettségi próba igazolása.

### 5.3.3 Égéslevegő-füstgáz elvezetés csatlakoztatásának ellenőrzése

- Az előírt égéslevegő-füstgázrendszer került alkalmazásra? Lásd a "4.4. Égéslevegő-füstgáz- elvezetés csatlakoztatása" fejezetet a 11. oldalon.
- A füstgázrendszer megfelelő szerelési utasításában közölt kivitelezésre vonatkozó előírások betartásra kerültek?



#### FONTOS!

A füstcső keresztmetszetének el kell érnie legalább a gázkazán csőcsonkjának keresztmetszetét.

A füstgáz útjának hosszát a lehető legrövidebbre kell venni.

### 5.3.4 A készülék kivitelének ellenőrzése

Az égőt az előírt fűvőkákkal szabad (1. táblázat) üzembe helyezni

Szükség esetén a gázfajtát át kell állítani (Lásd a "7. Átállítás egy másik gázfajtára" fejezetet a 32. oldalon).

| Gázkazán | Gázfajta                           | Gázfűvőka<br>Ø mm | Levegő-<br>fűvőka<br>Ø mm |
|----------|------------------------------------|-------------------|---------------------------|
| GB112-60 | Földgáz <b>H</b>                   | 8,00              | 36,40                     |
|          | Cseppfolyós<br>gáz <b>P</b> (G 31) | 6,10              | 35,20                     |

1. táblázat Gáz- és levegőfűvőka-átmérő

| Gázfajta                             | A gázégők gyártóüzemi előzetes beállítása   |
|--------------------------------------|---|
| Földgáz <b>H</b>                     | Leszállítás előtt üzemképes állapotra beállítva, Wobbeindex 14,1 kWh/m <sup>3</sup> (15 °C, 1013 mbar), alkalmazható a 12,5 – 15,0 kWh/m <sup>3</sup> Wobbeindex-tartományban.<br>Felirat a gázfajta utasítási táblán:<br>Beállított kategória: G20-24. |
| Cseppfolyós<br>gáz <b>P</b> (Propan) | Átállítás után (Lásd a "7. Átállítás egy másik gázfajtára" fejezetet a 32. oldalon) alkalmas propánra, butánra és azok keverékére<br>Felirat a gázfajta utasítási táblán:<br>Beállított kategória: G31-3P.  |

2. táblázat A gázégők gyári előzetes beállítása

### 5.3.5 A beállításokat el kell végezni

#### Az előremenő hőmérséklet beállítása

- Szabályozó (16. ábra, 1. poz.), a berendezés méretezésének megfelelően, a kívánt maximális előremenő hőmérsékletre beállítva.  
Gyári beállítás = 75 °C.

| Szabályozó állása | előremenő hőmérséklet in °C |
|-------------------|-----------------------------|
| 1                 | 40                          |
| 2                 | 46                          |
| 3                 | 51                          |
| 4                 | 57                          |
| 5                 | 62                          |
| 6                 | 68                          |
| 7                 | 73                          |
| 8                 | 79                          |
| 9                 | 84                          |
| 10                | 90                          |

3. táblázat Értékek – előremenő hőmérséklet

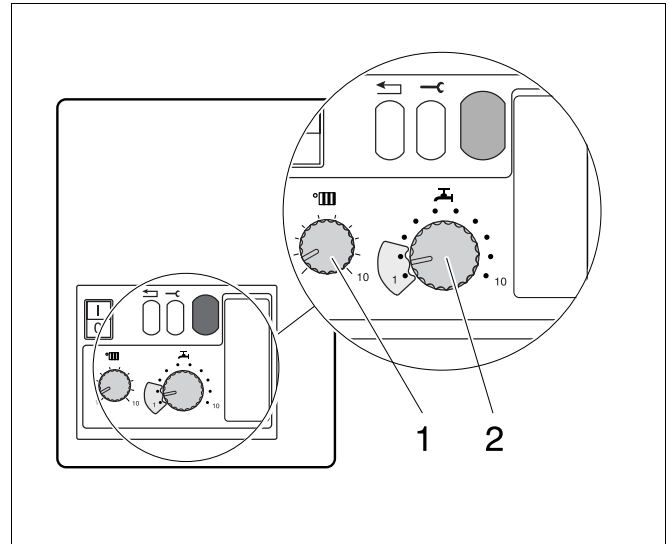
#### Külső tároló vízmelegítőnél:

#### Melegvíz hőmérsékletének beállítása

- Szabályozóval (16. ábra, 2. poz.) a kívánt melegvíz hőmérsékletnek megfelelően beállítani.

| Szabályozó állása | Melegvíz hőmérséklet külső tároló °C-ban |
|-------------------|--|
| 1                 | 27                                       |
| 2                 | 31                                       |
| 3                 | 34                                       |
| 4                 | 38                                       |
| 5                 | 41                                       |
| 6                 | 45                                       |
| 7                 | 49                                       |
| 8                 | 52                                       |
| 9                 | 56                                       |
| 10                | 60                                       |

4. táblázat Melegvíz hőmérséklet értékek



16. ábra Szabályozó előremenő hőmérséklet, melegvíz hőmérséklet

## Fűtőteljesítmény beállítása

- A 2. kezelői szint takarólemezének felnyitása (17. ábra, 1. poz.).
- A fűtőteljesítményt megkívánt hőszükségletnek megfelelően (6. táblázat) a szabályozóval (17. ábra, 2. poz.) be kell állítani. Beállításnál a füstgázrendszer okozta teljesítmény-csökkenést figyelembe kell venni (5. táblázat).



| A füstgázrendszer okozta teljesítmény-csökkenés Pa-ban | A maximális teljesítményből rendelkezésre álló hányad %-ban |
|--|---|
| 20   | 98,5  |
| 40   | 97,1  |
| 60   | 95,6  |
| 80   | 94,1  |
| 100  | 92,6  |
| 120  | 91,0  |
| 140  | 89,5  |

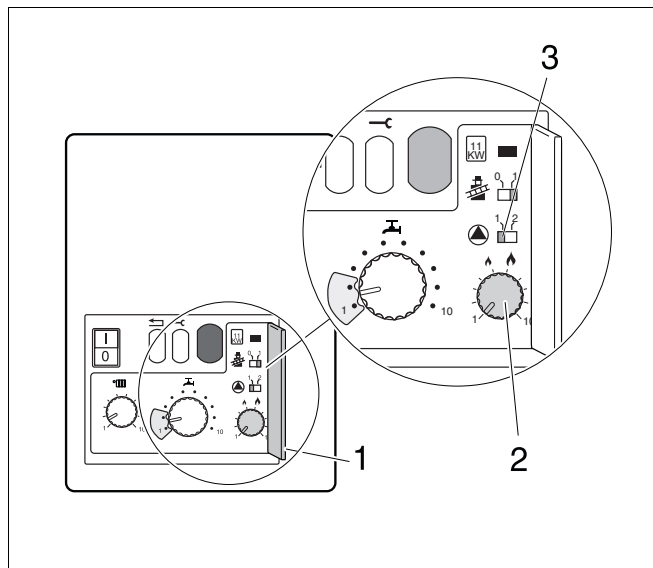
5. táblázat Teljesítmény-vesztesség

| Szabályozó állása | Fűtőteljesítmény kW-ban (± 5%) GB112-60 |
|-------------------|---|
| 1                 | 22,5                                    |
| 2                 | 26,4                                    |
| 3                 | 30,3                                    |
| 4                 | 34,1                                    |
| 5                 | 38,0                                    |
| 6                 | 41,8                                    |
| 7                 | 45,8                                    |
| 8                 | 49,7                                    |
| 9                 | 53,3                                    |
| 10                | 57,5                                    |

6. táblázat Fűtőteljesítmény

## A szivattyú utánfutási idejének beállítása

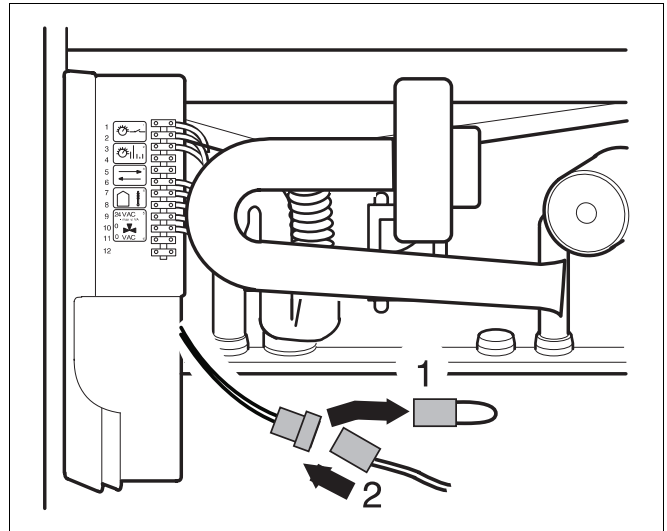
- A kapcsolót  (17. ábra, 3. poz.) "1" állásba hozzuk. A szivattyú utánfutási ideje 4 min. A kapcsolót  "2" állásba hozzuk, ha a berendezés szabályozása a felállítási helyiség levegőjének hőmérséklete alapján és a részegységek lefagyásának olyan eredetű veszélye áll fenn, mely a helyiségben elhelyezett hőmérsékletszabályozó mérési területén kívül következik be, például garázsban üzemelő fűtőttest. A szivattyú utánfutási ideje 24h.



17. ábra 2. Kezelői szint

## FB melegvíz érzékelő csatlakoztatása

- Áthidaló dugasz eltávolítása (18. ábra, 1. poz.).  
Kábelszínek: fekete/fehér és lila.
- A 3 m hosszú hosszabbító kábelt (18. ábra, 2. poz.), a melegvíz érzékelőtől a dugaszra kell csatlakoztatni és az érzékelőt be kell szerelni a tárolóba.



18. ábra A külső tároló vízmelegítő FB melegvíz érzékelője

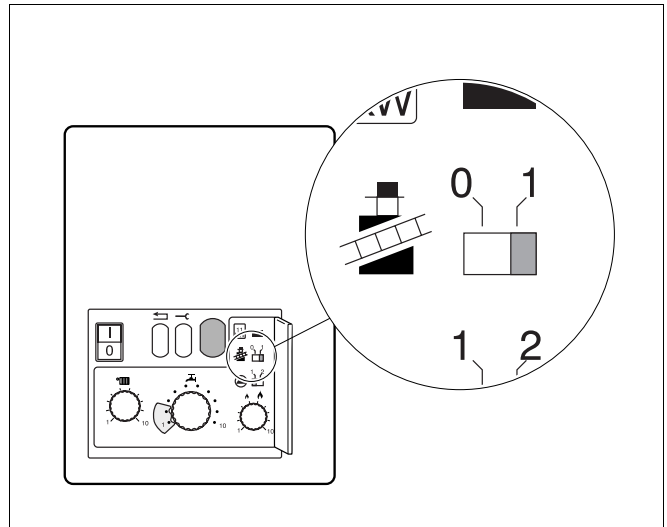
### 5.3.6 A gáz csatlakozási nyomását meg kell mérni

- Legalább egy fűtőtestszelepet meg kell nyitni.  
A gázkazánt még nem szabad bekapcsolni.
- A kéményseprő-kapcsolót "1" állásba hozzuk.



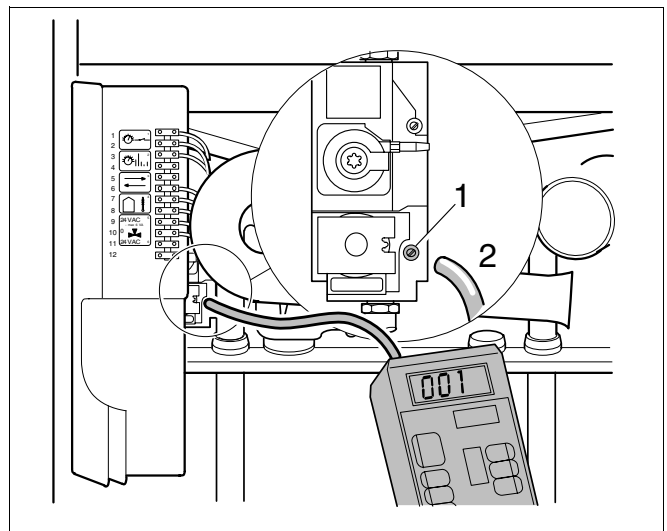
#### FONTOS!

A méréseket csak 1 perc elteltével szabad elvégezni, mivel a teljes teljesítmény eléréséig 1 percre van szükség.



19. ábra Kéményseprő-kapcsoló

- A gáz csatlakozási nyomás mérőcsonkjának (20. ábra, 1. poz.) két fordulattal le kell csavarni.
- A nyomásmérő készülék mérőtömlőjét fel kell helyezni a mérőcsonkra (20. ábra, 2. poz.).
- A gázcsapot lassan kinyitjuk.



20. ábra A gáz csatlakozási nyomásának mérése

- A hálózati dugót bedugjuk és hálózati kapcsolót "I" állásba állítjuk (21. ábra). Kb. 30 várakozási idő elteltével begyullad az égő.
- A gáz csatlakozási nyomását megmérjük és a jegyzőkönyvbe felvesszük.

Gáz csatlakozási nyomás

– **földgáz esetében** min. 17mbar, max. 25 mbar, a névleges csatlakozási nyomásnak 20 mbar,

– **Cseppfolyós gáz esetében** min. 42,5 mbar, max. 57,5 mbar, a névleges csatlakozási nyomásnak 50 mbar,

kell lennie.

- A mérőtömlőt ismét lehúzzuk és a mérőcsonk záracsavarját meghúzzuk.



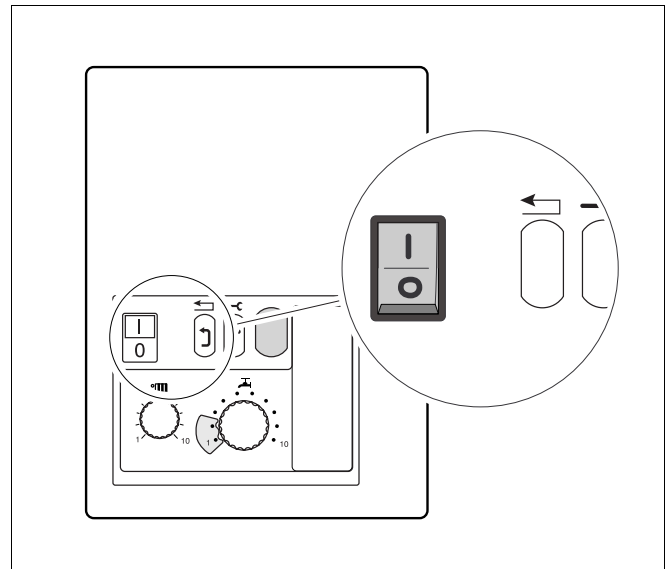
**FIGYELEM!**

Ha a szükséges minimális csatlakozási nyomás nincs meg, értesíteni kell az illetékes gázszolgáltatót!



**FIGYELEM!**

Túl magas csatlakozási nyomás esetén a gázégő szerelvény elé nyomásszabályozót kell beépíteni.



21. ábra Az égő begyújtása

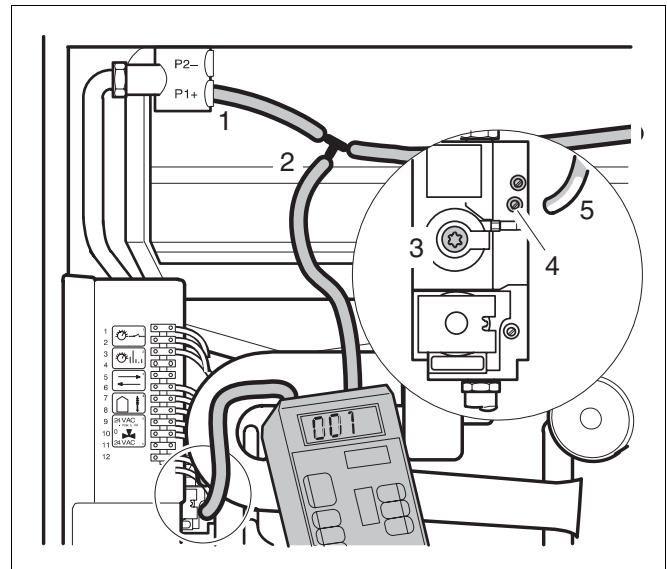
### 5.3.7 A gáz-levegő arányt ellenőrizni kell és be kell állítani

A gáz-levegő-arányt két különböző módszerrel lehet ellenőrizni és beállítani:

- nyomásmérő készülékkel
- a CO<sub>2</sub>-tartalom szerint

#### nyomásmérő készülékkel:

- A hálózati kapcsolót és kéményseprő-kapcsolót "0" -ra állítjuk (19. ábra, 21. ábra).
- A gáztömlőt a levegőfűvókáról lehúzzuk (22. ábra, 1. poz.) és tömlőt egy T-taggal közbeiktatjuk (22. ábra, 2. poz.).
- A T-tagot a nyomásmérő készülék mínusz csatlakozójával összekötjük.
- Az égőnyomás mérőcsonc csavarját (22. ábra, 4. poz.) két fordulattal kicsavarjuk.
- A nyomásmérő plusz csatlakozóját az égőnyomás mérőcsonkkal összekötjük (22. ábra, 5. poz.).
- A hálózati kapcsolót "I" állásba és a kéményseprő-kapcsolót "1" állásba állítjuk.
- Ha az égő kb. 30 sec. elteltével begyújtott, a kezelógombot addig tartjuk lenyomva, amíg a Display-n az "Y" kijelzés meg nem jelenik (23. ábra).
- A melegvíz szolgáltatás szabályozóját "1" állásba állítjuk.
- A nyomáskülönbség leolvasása.  
a gáz-levegő nyomáskülönbségnek -5 - +5 Pa között kell lennie  
(Kijelzés a mérőkészüléken: -10 -tól 0 -igPa).
- A gáz-levegő-arány eltérése esetén a beállító csavarral (22. ábra, 3. poz.) elvégezzük az utánszabályozást.
- A hálózati kapcsolót és a kéményseprő-kapcsolót "0" állásba állítjuk (19. ábra, 21. ábra).
- A mérőkészüléket levesszük, az égőnyomás mérőcsonkjának csavarját meghúzzuk, a tömlőt a gáz/ levegőfűvókára újra feltoljuk.
- A melegvíz szolgáltatás szabályozót ismét az eredeti értékre.
- A hálózati kapcsolót "I" beállítjuk.



22. ábra A gáz-levegő-arányt ellenőrizzük és beállítjuk

## a CO<sub>2</sub>-tartalom szerint (földgáz):

- A hálózati kapcsolónak "I" állásban és a kéményseprő-kapcsolónak "1" állásban kell állnia (19. ábra, 21. ábra).
- A kezelőbillentyűt lenyomva tartjuk mindaddig (23. ábra), amíg "Y" a display-n meg nem jelenik.
- **A CO<sub>2</sub>-tartalom megállapítása teljes terhelésnél**  
A melegvíz szolgáltatás szabályozóját "10" állásba állítjuk (16. ábra, 2. poz.).
- CO<sub>2</sub>-tartalmat a füstgáz mérési helyén (24. ábra) megmérjük és feljegyezzük.
- A CO<sub>2</sub>-tartalom megállapítása részleges terhelésnél  
A melegvíz szolgáltatás szabályozót "1" állásba állítjuk (16. ábra, 2. poz.).
- CO<sub>2</sub>-tartalmat megmérjük és feljegyezzük.  
A CO<sub>2</sub>-tartalomnak részleges terhelésnél 0,7% kisebbnek kell lennie, mint teljes terhelésnél.  
Ha a mért érték magasabb, akkor részleges terhelésnél a gáz-levegő-arány a gázégő szerelvény állító csavarjával (22. ábra, 3. poz.) beállítjuk.
- A melegvíz szolgáltatás szabályozóját ismét az eredeti értékre állítjuk.
- A kéményseprő-kapcsolót "0" állásba állítjuk (19. ábra).



### **FONTOS!**

#### **Cseppfolyós gáz üzemmódban:**

Ha új berendezéseknél a cseppfolyós gáz tartályát az első feltöltés előtt nem légtelenítették, kezdetben alacsonyabb CO<sub>2</sub>-értékek fordulhatnak elő.

### 5.3.8 Tömítettségi próba üzemi állapotban



### **FONTOS!**

Ellenőrizni kell bekapcsolt égőnél az égőhöz vezető gáz útjának összes tömítési helyét habképző szerrel. A szernek rendelkeznie kell a gáztömítés vizsgáló szer tanúsítvánnyal.



### **FIGYELEM!**

A szert nem szabad az elektromos csatlakozási pontokra kenni.

### 5.3.9 Szénmonoxid-tartalom mérése

Lásd mérési hely (24. ábra).



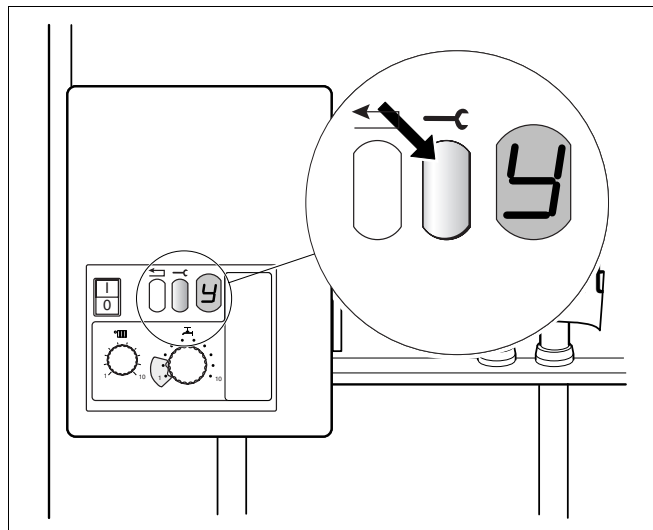
### **FONTOS!**

A CO-értékeknek légmentes állapotban 400ppm illetve 0,04térfogatszázalék alatt kell lenniük. 400 körüli vagy feletti ppm-értékek nem megfelelő égőtéljesítményre, a gázégő és a hőcserélő szennyeződésére vagy gázégő meghibásodására utalnak.

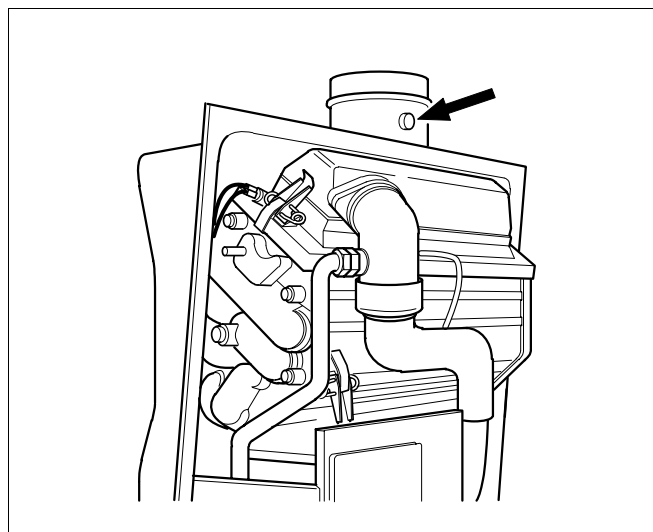


### **FIGYELEM!**

Az okot feltétlenül meg kell állapítani és meg kell szüntetni.



23. ábra Kezelőbillentyű



24. ábra Füstgáz mérési hely

### 5.3.10 Funkciók működésének ellenőrzése

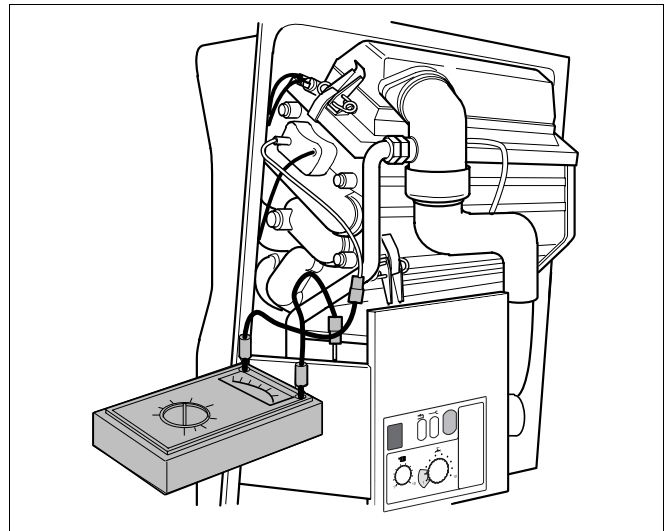


#### FONTOS!

Üzembe helyezéskor és az évi karbantartás során minden szabályozó, vezérlő és biztonsági berendezést ellenőrizni kell, hogy megfelelően működik-e. Ha ezek állíthatók, a beállítást ellenőrizni kell.

#### Ionizációs áram mérése

- A hálózati kapcsolót "0" állásba kell állítani (21. ábra).
- A kéményseprő-kapcsolót "1" állásba kell állítani (19. ábra).
- Az őrző kábel csatlakozóját ki kell húzni és a mérő készüléket sorba kell kapcsolni (25. ábra). A mérőkészüléken a  $\mu\text{A}$  egyenáramú tartományt kell kiválasztani. A mérőkészüléknek legalább  $1\mu\text{A}$  felbontóképességűnek kell lennie.
- A hálózati kapcsolót "I" állásba állítjuk (21. ábra).
- Ionizációs áram mérése. Az ionizációs áramnak  $> 2\mu\text{A}$  egyenáramnak kell lennie.
- A mérési értéket a jegyzőkönyvben rögzíteni kell.
- A hálózati kapcsolót "0" állásba állítjuk (21. ábra).
- A mérőkészüléket levesszük és a dugós csatlakoztatást ismét helyreállítjuk.
- A kéményseprő-kapcsolót "0" állásba állítjuk (19. ábra).
- A 2. kezelői szint fedelét ismét lezárjuk.
- A helyiség hőmérsékletszabályozóján a hőmérsékletet a kívánt értékre beállítjuk.
- A hálózati kapcsolót "I" állásba állítjuk (21. ábra).
- "7" kijelzésnél a kezelőbillentyű lenyomása után a kijelzőn a "c" jelzés jelenik meg. A reset billentyűt lenyomjuk. A kijelzőn az "r" jelzés jelenik meg.
- A burkolatot visszahelyezzük.



25. ábra Ionizációs áram mérése



## 5.3.11 A burkolat felhelyezése

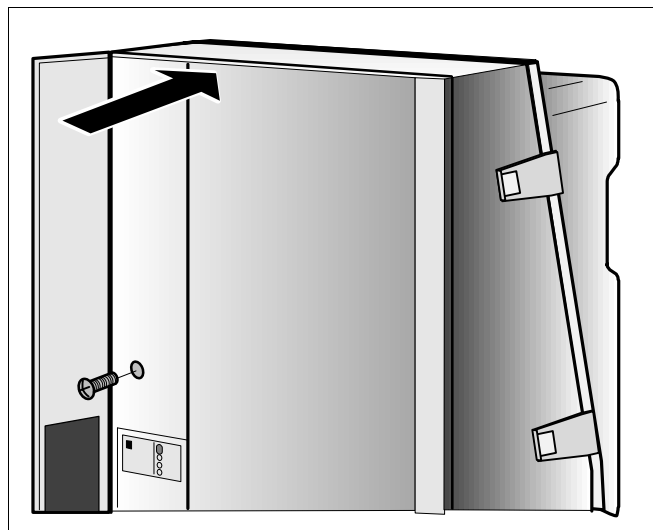
- A burkolatot felhelyezzük és a zárral rögzítjük (26. ábra).  
A burkolatot nem szabad a zárok megfogásával tartani vagy mozgatni!
- A csavart becsavarjuk.

## 5.3.12 Üzemeltető betanítása, dokumentumok átadása

- Az üzemeltetőt a fűtőberendezés kezelésére és működésére alaposan ki kell oktatni.
- Az üzemeltetőnek minden dokumentációt át kell adni.

## 5.3.13 Az üzembe helyezés igazolása

- A jelen üzemelési utasítás végén található űrlapot ki kell tölteni. Ez igazolja a szakszerű felszerelést és az első üzembe helyezést valamint a berendezés átadását.



26. ábra A burkolat felhelyezése

## 6 Karbantartás

### 6.1 Karbantartási jegyzőkönyv

- Jelölje meg kereszttel az elvégzett karbantartási munkákat és jegyezze be a mért értékeket.
- Kérjük tartsa be a következő oldalakon szereplő utasításokat is.
- Az alkatrészek cseréjét csak eredeti alkatrészekkel szabad elvégezni.

| Karbantartási munkák   | Dátum: _____                   | Dátum: _____                   |
|--|--------------------------------|--------------------------------|
| 1.) Hőcserélő, égő és szifon tisztítása  | <input type="checkbox"/>       | <input type="checkbox"/>       |
| 2.) Belső tömítés ellenőrzése  | <input type="checkbox"/>       | <input type="checkbox"/>       |
| 3.) Gáz csatlakozási nyomás mérése   | _____ mbar                     | _____ mbar                     |
| 4.) Gáz-levegő-arány ellenőrzése és beállítása<br>CO <sub>2</sub> -tartalom: teljes terhelésnél<br>részterhelésnél | _____ Pa<br>_____ %<br>_____ % | _____ Pa<br>_____ %<br>_____ % |
| 5.) Tömítettség próba üzemi állapotban   | <input type="checkbox"/>       | <input type="checkbox"/>       |
| 6.) Hígítatlan szénmonoxid-tartalom (CO) mérése  | _____ ppm                      | _____ ppm                      |
| 7.) Funkciók működésének ellenőrzése   | <input type="checkbox"/>       | <input type="checkbox"/>       |
| 8.) Ionizációs áram mérése   | _____ $\mu$ A                  | _____ $\mu$ A                  |
| 9.) Karbantartás igazolása<br>Szakszerű karbantartás igazolása<br><br>(Cégbélyegző, aláírás)                       | <input type="checkbox"/>       | <input type="checkbox"/>       |

| Dátum: _____                              | Dátum: _____                              | Dátum: _____                              | Dátum: _____                              |
|---|---|---|---|
| <input type="checkbox"/>                  | <input type="checkbox"/>                  | <input type="checkbox"/>                  | <input type="checkbox"/>                  |
| <input type="checkbox"/>                  | <input type="checkbox"/>                  | <input type="checkbox"/>                  | <input type="checkbox"/>                  |
| _____ mbar                                | _____ mbar                                | _____ mbar                                | _____ mbar                                |
| _____ Pa<br>_____ %<br>_____ %            | _____ Pa<br>_____ %<br>_____ %            | _____ Pa<br>_____ %<br>_____ %            | _____ Pa<br>_____ %<br>_____ %            |
| <input type="checkbox"/>                  | <input type="checkbox"/>                  | <input type="checkbox"/>                  | <input type="checkbox"/>                  |
| _____ ppm                                 | _____ ppm                                 | _____ ppm                                 | _____ ppm                                 |
| <input type="checkbox"/><br>_____ $\mu$ A | <input type="checkbox"/><br>_____ $\mu$ A | <input type="checkbox"/><br>_____ $\mu$ A | <input type="checkbox"/><br>_____ $\mu$ A |
| <input type="checkbox"/>                  | <input type="checkbox"/>                  | <input type="checkbox"/>                  | <input type="checkbox"/>                  |

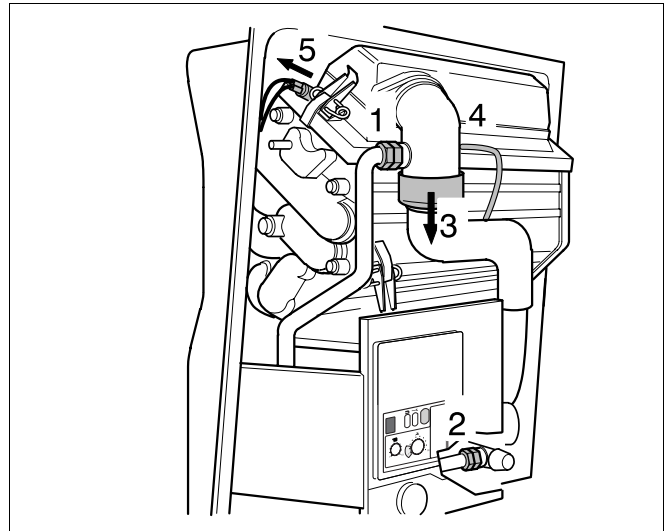
## 6.2 Karbantartási munkák

### Előkészületek

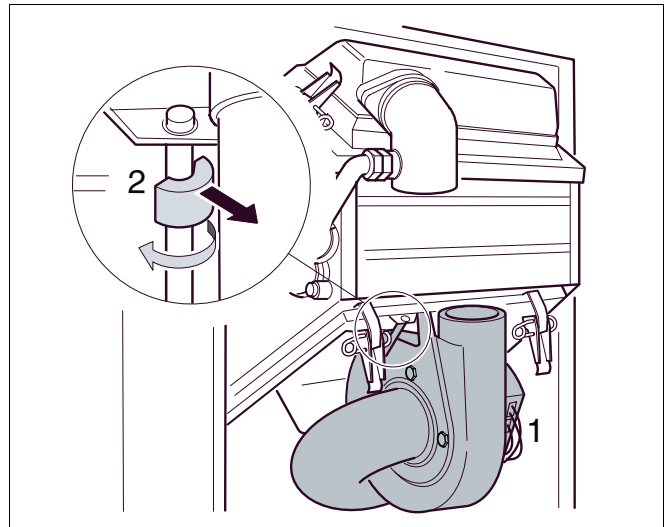
- A berendezés áramtalanítása.
- A gázcsap elzárása.
- Burkolat levétele.

### 6.2.1 Hőcserélő, égő és szifon tisztítása

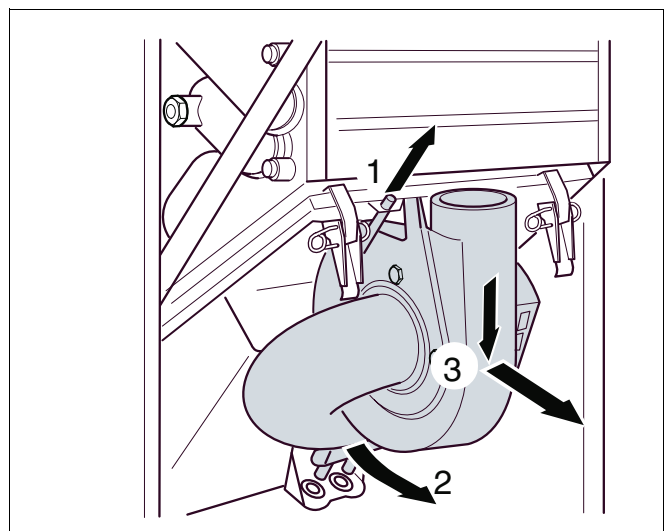
- A gázfűvóka (27. ábra, 2. poz.) és a biztonsági szelep (27. ábra, 5. poz.) csavarzatát meglazítjuk.
- A ventilátor tömlőjét lehúzzuk (27. ábra, 4. poz.).
- A nyomáskülönbség mérőhelyén lévő tömlőt lehúzzuk (27. ábra, 3. poz.).
- Az égőtermosztát csatlakozódugóját kihúzzuk (27. ábra, 1. poz.).
- A ventilátor csatlakozódugóját kihúzzuk (28. ábra, 1. poz.).
- A ventilátor tartó biztosítóját kicsavarjuk és kihúzzuk (28. ábra, 2. poz.).
- A ventilátort felfelé toljuk (29. ábra, 1. poz.).
- A ventilátort alul előre lendítjük (29. ábra, 3. poz.) és lefelé előre (29. ábra, 2. poz.) kivesszük.



27. ábra A csatlakozásokat megszüntetjük

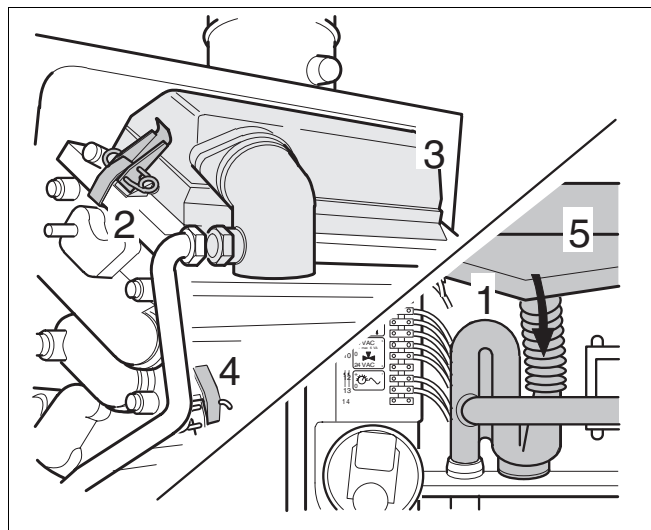


28. ábra A tartó biztosítót kihúzzuk



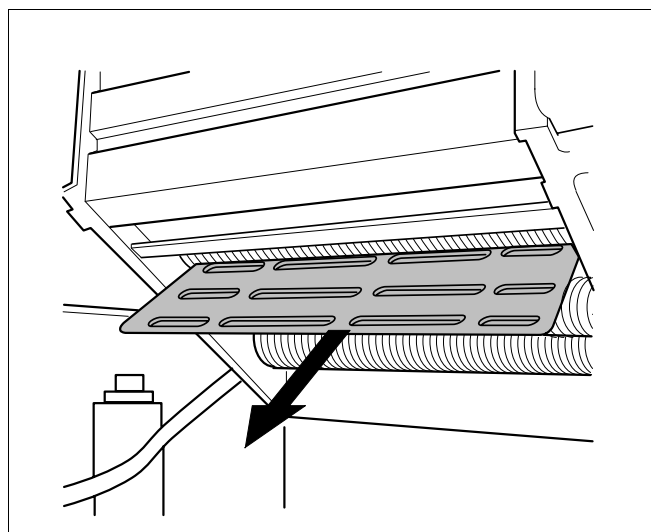
29. ábra A ventilátort kivesszük

- A szifont a kondenzátumfelfogó lapról lehúzzuk (30. ábra, 4. poz.).
- Az égőburkolat (30. ábra, 1. poz.) rögzítő kapcsait (30. ábra, 2. poz.) levesszük.
- A kondenzátumfelfogó lap (30. ábra, 5. poz.) rögzítő kapcsait levesszük és a kondenzátumfelfogó lapot (30. ábra, 3. poz.) kivesszük.



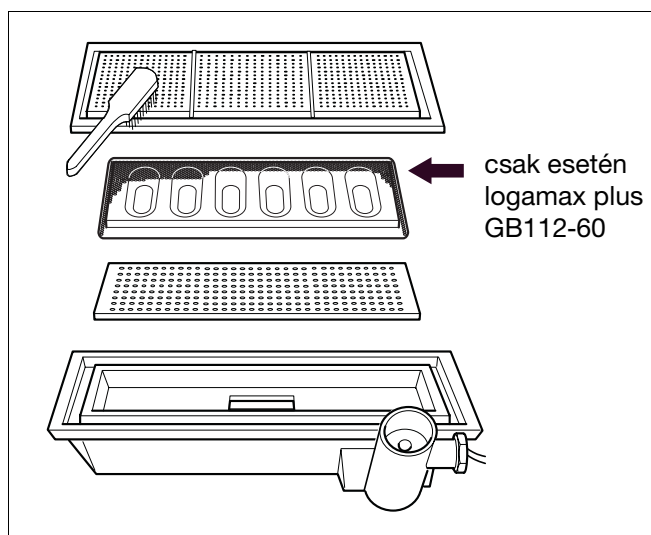
30. ábra A burkolat és a és kondenzátumfelfogó lemez levétele

- A levegőelosztó lemezt kihúzzuk (31. ábra).



31. ábra A levegő elosztó lap kihúzása

- Az égőt egy puha kefével és sűrített levegővel megtisztítjuk (32. ábra).

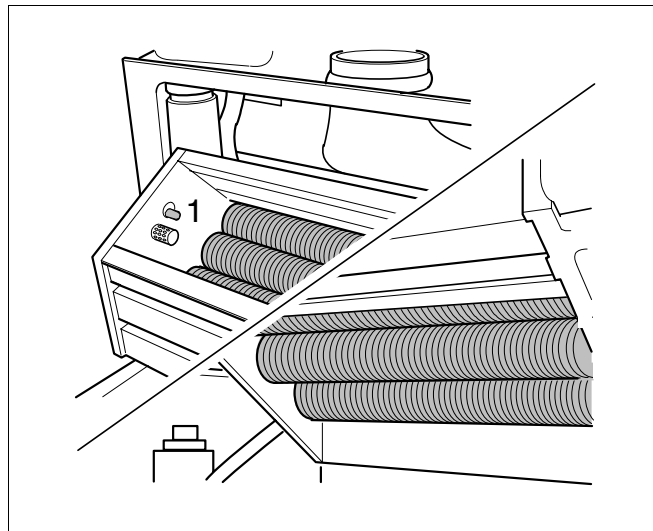


32. ábra Az égő tisztítása

- A hőcserélőt lamellafásúval és sűrített levegővel megtisztítjuk.

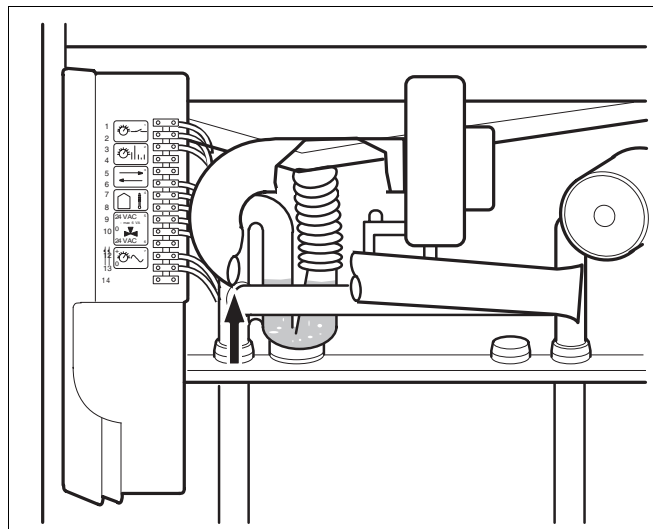
**FIGYELEM!!**

Az izzófejes gyújtás (33. ábra, 1. poz.) törékeny anyagból áll.



33. ábra A hőcserélő tisztítása

- A szifon kivétele és tisztítása (34. ábra).  
Visszahelyezés előtt a szifont fel kell tölteni vízzel.



34. ábra A szifon tisztítása

- Minden alkatrészt fordított sorrendben kell visszaszerelni.

### 6.2.2 Belső tömítettségi próba

- A berendezés áramtalanítása.
- A gázegő szerelvény belső tömítettséget a bemeneteli oldalon min. 100 mbar max. 150 mbar nyomással ellenőrizzük.



#### **FONTOS!**

Egy perc elteltével a nyomásesés max. 10 mbar lehet. Ha a nyomásesés nagyobb, akkor a szerelvény előtti minden tömítési helyen habképző anyaggal meg kell határozni a szivárgási helyeket.

Ha nem találunk szivárgási helyet, a nyomáspróbát újra el kell végezni.

Ha a nyomásesés ismét magasabb, mint 10 mbar percenként, a szerelvényt ki kell cserélni.

### 6.2.3 Gáz csatlakozási nyomásának mérése

### 6.2.4 Gáz-levegő-arány ellenőrzése

### 6.2.5 Tömítettségi próba üzemi állapotban

### 6.2.6 Szénmonoxid-tartalom mérése

### 6.2.7 Funkciók működésének ellenőrzése

- Lásd az "5.3. Üzembe helyezési munkálatok" című fejezetet a 17. oldalon.
- Burkolat visszahelyezése.

### 6.2.8 Karbantartás igazolása

- Kérjük, hogy az ebben a dokumentumban lévő karbantartási jegyzőkönyvet írja alá.

## 7 **Átállítás egy másik gázfajtára**



### **FIGYELEM!**

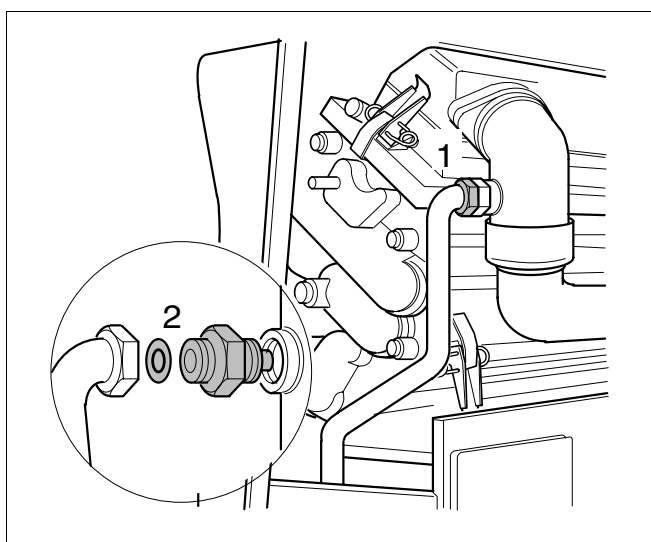
Gázzal átjárt részekben csak engedéllyel rendelkező szakvállalatok végezhetnek munkálatokat.

#### **A fűtőkazán üzemen kívül helyezése**

- A gázcsapot elzárjuk.
- A hálózati kapcsolót "0" állásba állítjuk.
- A burkolatot levesszük.

#### **A gázfűvókát kicseréljük**

- A gázfűvóka csavarkötését meglazítjuk (35. ábra, 1. poz.) és gázfűvókát (35. ábra, 2. poz.) kivesszük.
- Az új gázfajtának megfelelő gázfűvókát behelyezzük (7. táblázat).
- Az új tömítést behelyezzük és a csavarokat meghúzzuk.



35. ábra A gázfűvóka cseréje

| Gázkazán | Gázfajta                           | Gázfűvóka<br>Ø mm | Levegő-<br>fűvóka<br>Ø mm |
|----------|------------------------------------|-------------------|---------------------------|
| GB112-60 | Földgáz <b>H</b>                   | 8,00              | 36,40                     |
|          | Cseppfolyós<br>gáz <b>P</b> (G 31) | 6,10              | 35,20                     |

7. táblázat A gáz- és levegőfűvóka átmérője



## A levegőfúvóka cseréje



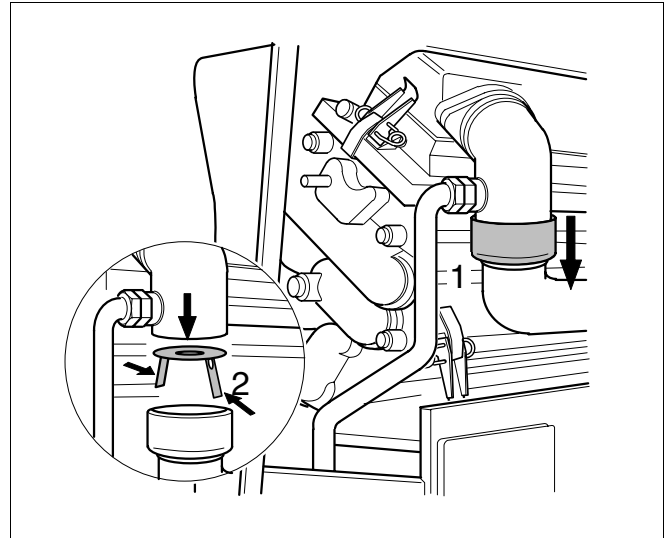
### FONTOS!

Csak cseppfolyós gárról vagy cseppfolyós gázra történő átállításkor.

- A ventilátorra csatlakoztatott tömlőt lehúzzuk (36. ábra, 1. poz.) és levegőfúvókát (36. ábra, 2. poz.) kivesszük.
- Az új gázfajtának megfelelő levegőfúvókát (7. táblázat) behelyezzük és a ventilátor tömlőt ismét felhelyezzük.

## Üzembe helyezés

- Minden fejezet az "5.3 Üzembe helyezési munkálatok" című fejezetben leírt munkát ismertett üzembe helyezési munkálatot elvégzünk és a jegyzőkönyvet újra kitöltjük.
- Pótlólag elvégezzük a szerelés által érintett összes tömítési hely tömítettségi vizsgálatát üzemi állapotban.
- A "Beállított kategória" elnevezésű felragasztható címkére egy új címkét ragasztunk.
- A burkolatot visszahelyezzük.



36. ábra A levegőfúvóka cseréje

## 8 Függelék

### 8.1 Üzemi jelentések

| Kijelzés | A kezelőbillentyű lenyomása után kijelzés | Jelentés   |
|----------|---|--|
| □        |   | <b>Logamax plus GB112 üzembesz</b>   |
|          | A   | Égő intervallum-kapcsoló, 10min égő starttól   |
|          | C   | Meg kell várni a váltószelep illetve a szivattyú.kapcsolását   |
|          | H   | Üzembeszűlés   |
|          | L   | Első biztonsági idő  |
|          | P; U                                      | Biztonsági idő   |
|          | Y   | Előremenő hőmérséklet beállítási érték (kapcsolási különbség +2 K)   |
| -.       |   | <b>Logamax plus GB112 fűtési üzemmódban van</b>  |
|          | A   | Kéményseprő-üzemmód  |
|          | H   | Fűtési üzemmód   |
|          | Y   | Szerviz-üzemmód  |
| =.       |   | <b>Logamax plus GB112 melegvíz előállító üzemmódban van</b>  |
|          | H   | Melegvíz üzemmód   |
| r        |   | A <b>reset</b> (Miután a reset billentyűt 5 sec-ig lenyomva tartjuk az UBA a bekapcsolási állapotra visszaáll) |

## 8.2 Hibajelentések

| Kijelzés | Kijelzés a kezelőbillentyű lenyomása után | Jelentés   |
|----------|---|--|
| 1        |   | <b>Füstgáz</b>   |
|          | ⌈   | A füstgáz-BHH (tartozék) bekapcsolt  |
| 2        |   | <b>Víz térfogatáram</b>  |
|          | ⌈   | Biztonsági érzékelő 95 °C, 30s blokkolás   |
|          | F   | A biztonsági és az előremenő vezeték érzékelő közötti hőmérsékletkülönbség túl nagy, 30s blokkolás |
|          | P   | A biztonsági érzékelő hőmérséklet emelkedése túl nagy, 30s blokkolás                               |
|          | U   | Az előremenő és visszatérő vezeték érzékelői közötti hőmérsékletkülönbség túl nagy, 30s blokkolás  |
| 4        |   | <b>Hőmérsékletek</b>   |
|          | A   | Előremenő vezeték érzékelő 100 °C fölött, blokkolás  |
|          | ⌈   | F2 Biztosíték hiba vagy az égő termosztátja bekapcsolt   |
|          | F   | Biztonsági érzékelő 100 °C fölött, blokkolás   |
|          | L   | Biztonsági érzékelő rövidzárlat, blokkolás   |
|          | P   | Biztonsági érzékelő csatlakozása kilazult vagy az érzékelő meghibásodott, blokkolás                |
|          | U   | Előremenő vezeték érzékelő rövidzárlat, blokkolás  |
|          | Y   | Előremenő vezeték érzékelő csatlakozása kilazult vagy az érzékelő meghibásodott, blokkolás         |
| 5        |   | <b>Külső kommunikáció</b>  |
|          | A   | A kazán reteszelve leállt, "reset"-tel fel kell oldani a reteszelést                               |
| 6        |   | <b>Lángőr</b>  |
|          | A   | Nem történt ionizáció jelzés a gyújtást követően vagy az F1 biztosíték rossz                       |
|          | ⌈   | Ionizáció-jelentés annak ellenére, hogy a láng nem ég  |
|          | L   | A láng fűtési fázisban elaludt   |

## Hibajelentések folytatása

| Kijelzés | Kijelzés a kezelőbillentyű lenyomása után | Jelentés   |
|----------|---|--|
| 7        |   | <b>Hálózati feszültség</b>   |
|          | A   | Alacsony vagy túlfeszültség az UBA-ban   |
|          | C   | Hibajeletés után a hálózati feszültség megszakadt                                    |
|          | F   | F3 biztosítékhiba vagy rendszerhiba az UBA-ban                                       |
|          | H   | Feszültségcsúcsok az UBA-ban   |
|          | L   | Időhiba az UBA-ban   |
| 8        |   | <b>Külső kapcsoló érintkező</b>  |
|          | Y   | Külső kapcsoló érintkező, pl. a padlófűtés hőmérséklet korlátozó automata bekapcsolt |
| 9        |   | <b>Rendszerhiba</b>  |
|          | C; U                                      | KIM vagy a kábelösszeköttetés a KIM-mel hibás  |
|          | L   | Gázégő szerelvény kábelek csatlakoztatása hibás vagy Rendszerhiba az UBA-ban         |
| E        |   | <b>Rendszerhiba</b>  |

Pontosabb utasításokat és hibaelhárítási lehetőségeket a szerviz.tanácsadó füzetben talál

## 8.3 Műszaki adatok

| Méret   | Egység   | Logamax plus GB112-60  |
|---|----------|--|
| Gázfajta kategória<br>CZ, HR, SK, HU, SL  |          | CZ: Kategória CZ II <sub>2H3P</sub> 18; 50 mbar<br>(Földgáz H és Cseppfolyós gáz P)<br>HR: Kategória HR II <sub>2H3P</sub> 20; 50 mbar<br>(Földgáz H és Cseppfolyós gáz P)<br>SK: Kategória SK II <sub>2H3P</sub> 18; 50 mbar<br>(Földgáz H és Cseppfolyós gáz P)<br>SL: Kategória SL II <sub>2H3P</sub> 20; 50 mbar<br>(Földgáz H és Cseppfolyós gáz P) |
| Névleges hőterhelés   | kW       | 28,3 – 56,5  |
| Névleges hőterhelés<br>Fűtési hőfoklépcső 75/60 °C<br>Fűtési hőfoklépcső 40/30 °C                     | kW<br>kW | 27,6 – 55,1<br>30,0 – 60,0   |
| Kazán hatásfoka<br>max. teljesítménynél<br>Fűtési hőfoklépcső 75/60 °C<br>Fűtési hőfoklépcső 40/30 °C | %<br>%   | 98,0<br>106,5  |
| Szabvány szerinti hatásfok<br>Fűtési hőfoklépcső 75/60 °C<br>Fűtési hőfoklépcső 40/30 °C              | %<br>%   | 105<br>109   |
| Készenléti hőfelhasználás   | %        | 0,34   |
| <b>Fűtőkör</b>  |          |  |
| Fűtővíz hőmérséklet   | °C       | 40 – 85  |
| ΔT 200 mbar emelőmagasságnál  | K        | ca. 20   |
| Max. üzemi túlnyomás, kazán   | bar      | 3  |
| Fűtési hőcserélő űrtartalom   | l        | 4,7  |
| A fűtőköri szivattyú utánfutási ideje<br>1. állás<br>2. állás   | min<br>h | 4<br>24  |

## Folytatás Műszaki adatok

| Méret   | Egység     | Logamax plus GB112-60   |
|---|------------|---|
| <b>Csőcsatlakozások</b>   |            |   |
| Gáz   | coll       | R¼  |
| Fűtővíz   | mm         | Ø 28  |
| Kondenzvíz-elvezetés  | mm         | Ø 15  |
| <b>Füstgázjellemzők</b>   |            |   |
| Kondenzvíz-mennyiség földgáz E,<br>40/30 °C                                       | l/h        | 7,1   |
| kondenzvíz pH értéke  |            | ca. 4,1   |
| Füstgáz tömegáram teljes terhelésnél  | g/s        | 25,9  |
| Füstgáz hőmérséklet<br>Fűtési hőfoklépcső 40/30 °C<br>Fűtési hőfoklépcső 75/60 °C | °C<br>°C   | 45<br>65  |
| CO <sub>2</sub> teljes terhelésnél, Földgáz H                                     | %          | 9,3   |
| CO <sub>2</sub> teljes terhelésnél,<br>Cseppfolyós gáz propan                     | %          |   |
| Szabvány szerinti kibocsátási<br>tényező CO                                       | mg/<br>kWh | < 15  |
| Szabvány szerinti kibocsátási<br>tényező NO <sub>x</sub>                          | mg/<br>kWh | < 20  |
| A ventilátor rendelkezésre álló<br>nyomása  | Ra         | től 140   |
| <b>Füstgáz-elvezetés csatlakoztatása</b>  |            |   |
| A füstgáz-elvezetés<br>csatlakoztatásának módja<br>(felépítési mód)               |            | B <sub>23</sub> , B <sub>33</sub> , C <sub>13</sub> , C <sub>33</sub> , C <sub>43</sub> , C <sub>53</sub><br>levegő-felhasználás a felállítási helyiségből a felállítási<br>helyiségtől független levegő-felhasználás<br>(Fokozott tömítettségre vonatkozó előírás teljesítése a<br>felállítási helyiségből történő levegő-felhasználás esetén) |
| LAS füstgázcsoport  |            | II <sub>6</sub>   |
| Füstgázvezető átmérője<br>levegő-felhasználás a felállítási<br>helyiségből        | mm         | 80  |
| levegő-felhasználás nem a felállítási<br>helyiségből                              | mm         | 80/125<br>koncentrikus  |
| <b>Elektromos adatok</b>  |            |   |
| Hálózati feszültség   | VAC        | 230   |
| Elektromos védelem  |            | IP44  |
| Elektromos teljesítmény-felvétel<br>Teljes terhelés<br>Részleges terhelés         | W<br>W     | 200<br>100  |
| <b>A készülék méretei és súlya</b>  |            |   |
| Magasság  | mm         | 685   |
| Szélesség   | mm         | 900   |
| Mélység   | mm         | 431   |
| Súly  | kg         | 72  |

## 9 Kulcsszójegyzék

### A

|                                |       |
|--------------------------------|-------|
| A berendezés felállítási helye | 8, 14 |
| A fűtőkör bekötése             | 9     |

### B

|                    |                |
|--------------------|----------------|
| Bemeneti gáznyomás | 16, 20, 21, 26 |
| Biztonsági szelep  | 28             |
| Burkolat           | 16, 25, 28, 31 |

### C

|                           |            |
|---------------------------|------------|
| CO-értékek                | 23         |
| CO <sub>2</sub> -tartalom | 16, 22, 23 |

### E

|                             |                        |
|-----------------------------|------------------------|
| Égő                         | 17, 21, 23, 26, 28, 29 |
| Égőnyomás                   | 22                     |
| Elektromos csatlakoztatások | 12                     |
| Elektromos izzófej          | 30                     |
| Előremenő kör hőmérséklete  | 18, 34                 |

### F

|   |                   |
|---|-------------------|
| Feltöltés                                 | 14                |
| Füstgázvezeték csatlakoztatása            | 5, 11, 16, 17, 38 |
| Füstgáz Biztonsági hőmérséklet lehatároló | 11                |
| Fűtőtéljesítmény                          | 13, 19            |

### G

|                            |                |
|----------------------------|----------------|
| Gáz-levegő-arány           | 22, 26         |
| Gázégő szerelvény          | 15, 23, 31, 36 |
| Gázlezáró csap             | 32             |
| Gázfajta                   | 16, 17, 32, 37 |
| Gázfűvóka                  | 17, 28, 32     |
| Gázvezeték csatlakoztatása | 10, 15         |

### H

|                    |                   |
|--------------------|-------------------|
| Hálózati kapcsoló  | 21, 22, 24        |
| Háromállású szelep | 12, 34            |
| Hőcserélő          | 9, 26, 28, 30, 37 |

### I

|                 |            |
|-----------------|------------|
| Ionizációs áram | 16, 24, 26 |
|-----------------|------------|

### K

|                           |    |
|---------------------------|----|
| Kéményseprő kapcsoló      | 22 |
| Kompresszor               | 28 |
| Kondenzátumvíz elvezetése | 11 |

### L

|              |                |
|--------------|----------------|
| Légtelenítés | 14             |
| Levegőfűvóka | 17, 22, 32, 33 |

### M

|                                      |    |
|--------------------------------------|----|
| Meleg víz érzékelő                   | 19 |
| Meleg víz hőmérséklete               | 18 |
| Meleg víz szolgáltatás               | 22 |
| Meleg víz vezeték bekötése           | 10 |
| Minimális keringetési víz mennyisége | 9  |

### N

|               |    |
|---------------|----|
| Neutralizátor | 11 |
|---------------|----|

### S

|                           |            |
|---------------------------|------------|
| Szabályozó készülék       | 13         |
| Szifon                    | 26, 28, 29 |
| Szivattyú utánfutás ideje | 19, 37     |

### T

|                    |                        |
|--------------------|------------------------|
| Tárgulási tartály  | 9                      |
| Tisztítása         | 26, 28, 29             |
| Tömítettségi próba | 15, 16, 17, 23, 26, 31 |





## 10 Gyártási adatok és a berendezés átadása

Típus \_\_\_\_\_

Üzemeltető \_\_\_\_\_

Gyártási szám. \_\_\_\_\_

Üzemelés helye \_\_\_\_\_

Berendezés gyártója \_\_\_\_\_

A fenti berendezés a műszaki követelmények valamint az építéshatósági szabályok és a törvényi előírások betratásával készült és került beüzemelésre.

Az üzemeltetőnek a műszaki dokumentációt átadtuk. Ismertettük vele a biztonsági előírásokat, a fent nevezett berendezés kezelését és karbantartását.

---

 Dátum, aláírás (berendezés gyártója)

---

 Dátum, aláírás (üzemeltető)

Kérjük itt elvágni



### A berendezés gyártója

Típus \_\_\_\_\_

Üzemeltető \_\_\_\_\_

Gyártási szám. \_\_\_\_\_

Üzemelés helye \_\_\_\_\_

Az üzemeltetőnek a műszaki dokumentációt átadtuk. Ismertettük vele a biztonsági előírásokat, a fent nevezett berendezés kezelését és karbantartását.

---

 Dátum, aláírás (üzemeltető)





# A Buderus mindig az Ön közelében van.

A kiváló minőségű fűtéstechnika professzionális beszerelést és karbantartást igényel.  
Ezért szállít a Buderus komplett programot, amelyet kizárólag fűtési szakember szerelhet fel.  
Szakértőnk tájékoztatja Önt a Buderus fűtési technikáról.

Fűtésszolgáltató vállalat:

**Buderus**  
F Ú T É S T E C H N I K A

Buderus Hungaria Fűtéstechnika Kft.  
H-1144 Budapest Ungar  
<http://www.heiztechnik.buderus.de>